

STAČIAKAMPIAI
KANALINIAI VENTILIATORIAI

LT

VKSB

ПРЯМОУГОЛЬНЫЕ
КАНАЛЬНЫЕ ВЕНТИЛЯТОРЫ

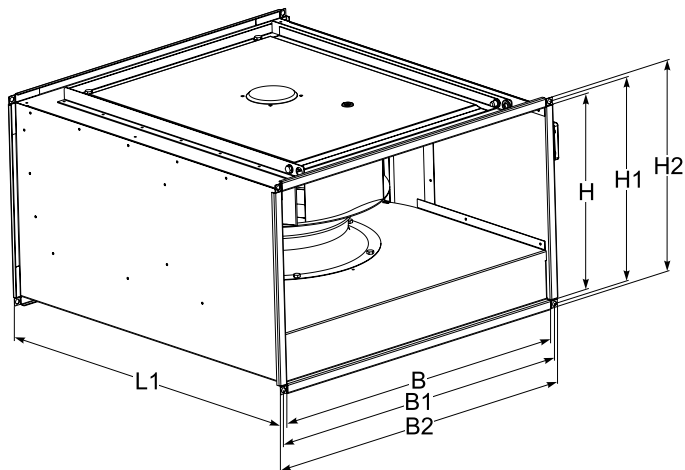
RUS

RECTANGULAR DUCT FANS

GB

RECHTECKIGE KANALVENTILATOREN

D



Tipas Tip Type Typ	Matmenys Размеры Dimensions Abmessungen [mm]						
	B	B1	B2	H	H1	H2	L1
VKSB 300x150	300	320	340	150	170	190	400
VKSB 400x200	400	420	440	200	220	240	445
VKSB 500x250	500	520	540	250	270	290	530
VKSB 500x300	500	520	540	300	320	340	560
VKSB 600x300	600	620	640	300	320	340	640
VKSB 600x350	600	620	640	350	370	390	700
VKSB 700x400	700	720	740	400	420	440	780
VKSB 800x500	800	820	840	500	520	540	880
VKSB 1000x500	1000	1020	1040	500	520	540	980

Aprašymas

Описание

Description

Beschreibung

LT

Staciakampiai kanaliniai ventiliatoriai, skirti vėdinimui ir oro kondicionavimo sistemoms, montuojami į staciakampių ortakį sistemą. Naudojami oro tiekimui ir šalinimui. Nenaudojami užteršto oro, agresyvių, sprogių dujų transportavimui. Kompaktiški, tyliai dirbantys, montuojami bet kokioje padėtyje, sparnuotė lengvai iškeliamą valymui. Sparnuotė: atgal lenktasis sparnėlis, cinkuoto plieno.

Variklis: išorinis rotorius, tiesioginė pavarą, integruota termokontaktinė variklio apsauga, ilgai tarnaujantis nereikalaujantis priežiūros guoliai.

Korpusas: iš cinkuotos skardos.

RUS

Прямоугольные каналные вентиляторы для систем вентиляции и кондиционирования, устанавливаются в систему прямоугольных воздуховодов. Эксплуатируются в целях подачи и вытяжки воздуха. Не используются при транспортировке загрязнённого воздуха, агрессивных, взрывоопасных газов. Компактные, бесшумные, устанавливаются в любом положении, крыльчатка легко извлекается для чистки.

Крыльчатка: загнутые назад лопатки, оцинкованная сталь.

Двигатель: наружный ротор, прямая передача, встроенные термоконтакты двигателя, не требующие ухода подшипники с длительным сроком службы. Корпус: оцинкованной жести.

GB

Rectangular ducts fans for ventilation and air conditioning systems, mounted into a system of rectangular air ducts. Used for the air supply or extract. Not suitable for polluted air, aggressive and explosive gases. Compact, mounted in any position. Easily opened doors for cleaning an impeller.

Impeller with backward curved blades, made of galvanized steel.

Motor: external rotor, motor protection built-in thermal-contact, free-maintenance ball bearings.

Housing: made of galvanized steel.

D

Rechteckige Kanalventilatoren, die für Lüftungs- und Klimaanlage bestimmt sind, werden in das System der rechteckigen Luftführungskanäle montiert. Sie werden für Zuluft und Abluft verwendet. Nicht geeignet für die Beförderung von verschmutzter Luft, aggressiven, explosiven Gasen. Kompakt, leise funktionierend, Montage in jeder beliebigen Stellung, das Flügelwerk ist leicht zur Reinigung herausnehmbar.

Laufrad ist rückwärts gekrümmt, aus verzinktem Stahl.

Der Motor: Außenrotor, Direktantrieb, integrierter Thermokontakt-Motorschutz, dauerhafte, keine Pflege erfordernde Lager.

Das Gehäuse: aus verzinktem Blech.

Tipas Тип Type Typ	Maks. oro srautas Макс. поток воздуха Max. airflow	Max. Luftstromvolumen	Maks. slėgis Макс. давление Max. pressure	Max. Druckerhöhung	Naudojama galia Потреб. мощность Power consumption Leistungsaufnahme	Srovės stiprumas China I/OA Current Stromstärke	Kondensatorius Конденсатор Capacitor Kondensator	Apsukti skaičius Обороты Revolution speed Drehzahl	Maks. oro temperatūra Макс. темп. воздуха Max air temp.	Max. lufttemperatur	Įtampa / Dažnis Напряжение / Частота Voltage / Frequency	Svoris Бес Weight Gewicht
	[m ³ /h]	[Pa]	[Pa]	[Pa]	[kW]	[A]	[µF]	[min ⁻¹]	[C°]	[V/Hz]	[kg]	
VKSB 300x150-2 L1	545	330	0,058	0,26	2,5	2500	50	230/50	5,0			
VKSB 400x200-2 L1	895	373	0,085	0,38	3,0	2600	40	230/50	8,0			
VKSB 400x200-2S L1	1095	547	0,135	0,60	4,0	2650	60	230/50	8,0			
VKSB 500x250-2 L1	1150	547	0,135	0,60	4,0	2650	60	230/50	16,0			
VKSB 500x250-2S L1	1300	578	0,155	0,70	5,0	2600	50	230/50	16,0			
VKSB 500x300-2 L1	2110	747	0,225	1,00	7,0	2700	40	230/50	17,0			
VKSB 500x300-4 L3	1880	260	0,15	0,36	-	1400	70	400/50	18,0			
VKSB 600x300-4 L1	2930	355	0,31	1,35	6,0	1370	65	230/50	19,0			
VKSB 600x300-4 L3	2930	326	0,27	0,47	-	1310	60	400/50	21,0			
VKSB 600x350-4 L1	4010	400	0,52	2,20	10,0	1360	40	230/50	24,0			
VKSB 600x350-4 L3	4000	405	0,46	0,85	-	1340	55	400/50	27,0			
VKSB 700x400-4 L1	5330	449	0,74	3,20	12,0	1280	60	230/50	48,0			
VKSB 700x400-4 L3	5540	455	0,69	1,30	-	1230	40	400/50	64,0			
VKSB 800x500-4 L1	5300	455	0,74	3,20	12,0	1280	60	230/50	56,0			
VKSB 800x500-4 L3	7900	608	1,25	2,30	-	1340	45	400/50	69,0			
VKSB 1000x500-4 L3	10000	697	1,80	3,40	-	1230	40	400/50	89,0			

Montavimas

Монтаж

Installation

Montage

LT

Jungiami prie staciakampių ortakų.

Vienfaziai ir trifaziai varikliai turi grybtus, kurių jungiama terminė apsauga. Jei naudojamas greičio reguliatorius, atskiros termoposaugos relės nereikia.

Ventiliatorių galima montuoti bet kokioje padėtyje.

Nerekomenduojama montuoti patalpose, kurių ore yra "sunkių" dulkių, miltų ir pan.

RUS

Подсоединяются к воздуховодам прямоугольного сечения.

В двигателях однофазовых и трехфазных вентиляторов встроено термозащитное устройство. Трехфазные двигатели имеют зажимы для подключения защитного термореле. В случае применения регулятора скорости, отдельное термозащитное реле не нужно.

Вентилятор можно монтировать

GB

Rectangular duct fans are mounted into rectangular ducts of ventilation systems. Single-phase and three-phase motors are ready-wired with thermo-contact leads and protectors. If speed controller is used, a separate thermo-contact relay is not needed.

The fan can be installed in any position.

Not recommended: the fan is

D

Rechteckige Kanalventilatoren werden in Luftkanäle angeschlossen.

1- und 3- Motore haben Klemmen, an die Thermokontakte gegen Motorüberhitzung angeschlossen wird.

Im Fall des Gebrauchs der Drehzahlsteller ist Motorvollschutzgerät nicht nötig.

Einbau der Ventilatoren ist in jeder Lage möglich.

Einbau in jeder Lage möglich. Es ist **nicht empfehlenswert** Vent-

Priedai: tvirtinimo apkabos, flanšai, atbulinės traukos sklen-dės, grotelės, greičio regulia-toriai.

в любом положении.
Не рекомендуется монтировать в помещениях, воздух которых содержит "тяжелую" пыль, муку и т.п.
Принадлежность: крепежные обоймы, заслонки обратной тяги, решетки, регуляторы скорости.

not designed for using in rooms with explosive gas, grinding dust, soot, flour etc.
Accessories: flexible connections, speed controllers, filter boxes, air dampers.

tilatorių sind nicht in den Räumen, wo Explosionsgas, Mehl u. ä. sein kann, zu verwenden.
Zubehör: flexible Stützen, Drehzahlsteller, Schalldämpfer, Luftfilter, Klappen.

Elektros pajungimas

LT

Skedyje ant ventiliatoriaus korpuso yra laidai elektros srovei pajungti.

Ventiliatorių pajungti prie elektros tinklo gali tik kvalifikuotas elektrikas. Būtna:

1. Patikrinti, kad įtampa, elektros tinklo dažnis atitiktų duomenis, nurodytus ant ventiliatoriaus.

2. Elektros laidai ir jungtys turi atitikti galiojančius elektrosau-gos reikalavimus.

Varbu! Ventiliatorių būtna įžeminti.

Подключение электричества

RUS

На корпусе вентилятора находится щиток с проводами для подключения электрического тока.

Включение вентилятора в электрическую сеть можно поручить только квалифицированному электрику.

Необходимо:

1. Проверить соответствие напряжения и частоты электрической сети с данными, указанными на вентиляторе.

2. Электрические провода и соединения должны соответствовать требованиям электробезопасности.

Важно! Вентилятор необходимо заземлить.

Electrical installation

GB

Electrical connection is made through a terminal box, which is stated on the casing. The fan must be connected to the mains by a qualified electrician only.

1. Check if the voltage and frequency corresponds with the specifications put on the fan's ID plate.

2. All electrical wiring and connections must be carried out in compliance with national safety regulations.

Important! The fan must be grounded.

Elektroanschluss

D

Ventilatoren sind vom Fachmann an das Elektrizetz anzuschließen.

1. Dabei ist es unbedingt zu prüfen, ob die Stromfrequenz den Angaben auf dem Ventilator entsprechen.

2. Elektroleitungen und Schalter sollen den Elektroschutzvorschriften entsprechen.

Achtung! Ventilator ist unbedingt zu erden.

Apertnavimas

LT

Šie ventiliatoriai turi asinchroninių variklių su priežiūros nereikalaujančius rutulinius guolius.

Vienintelis ventiliatoriaus priežiūros reikalavimas - sparnuotės valymas. Rekomenduojama valyti ventiliatoriaus sparnuotės kas šeši mėnesiai. Prieš valymą būtna atjungti maitinimo įtampą ir užblokuoti jungiklį, kad dirbant būtų išvengta atsiktiknio įtampos jungimo. Išimkite sparnuotę.

Valykite atsargiai, kad nepažeistumėte sparnuotės balanso. Negalima naudoti cheminių medžiagų ar valiklių sparnuotei valyti. Valant negalima variklio nardinti į vandeni ar kitą skystį.

Gedimo atveju reikia:

1. Patikrinti, ar maitinimo įtampa pasiekia ventiliatorių.

2. Atjungti maitinimo įtampą ir įsitikinti, kad sparnuotė neužblokuota.

3. Suveikus trifazio variklio termopausagai, reikai išjungti maitinimo įtampą, palaukti, kol variklis ataus, pašalinti perkaitimo priežastį ir vėl įjungti į tinklą.

4. Patikrinti kondensatorių (vienfaziams ventiliatoriams - pagal jungimo schema). Jei gedimai kartojasi, keisti kondensatorių.

5. Jei tai nepadaeda, kreiptis į teikėją.

Обслуживание

RUS

Эти вентиляторы оснащены асинхронными двигателями с шариковыми подшипниками, не требующими технического ухода. Единственное требование по уходу за вентилятором - чистка крыльчатки. Крыльчатку чистить рекомендуется через каждые шесть месяцев. Перед чисткой требуется отключить электрический ток и заблокировать включатель. Снимите крыльчатку! Чистить осторожно, не нарушая балансировку крыльчатки. Для чистки крыльчатки нельзя применять химические вещества или очистители. Во время чистки нельзя погружать двигатель в воду или другую жидкость.

В случае неисправности требуется:

1. Проверить поступает ли ток в вентилятор.

2. Отключить электрический ток и проверить, не заблокирована ли крыльчатка.

3. Когда срабатывает защитное термореле трехфазного двигателя, необходимо отключить электрический ток, подождать, пока двигатель остынет, устранить причину перегрева и опять включить в сеть.

4. Проверить конденсатор (однофазных двигателей - по схеме соединений). Если неисправности повторяются, сменить конденсатор.

5. Если это не помогает, обратиться к поставщику.

Maintenance

GB

The fan is fitted with maintenance-free ball bearings. The only maintenance required is cleaning of the impeller. We recommend inspection of the impeller every six months. Before cleaning disconnect the fan from the mains and block the mains switch. Remove the fan. Do not obstruct fan's balance. Do not use strong detergents or cleaning agents for cleaning. Internal insulation may be wiped with a damp cloth.

In the case of breakdown:

1. Check the mains power is reaching the fan.

2. Disconnect from the mains and ensure that the impeller is not blocked.

3. If the thermo-contact has been activated, turn off the mains power. Wait until the motor chills and reconnect the mains power.

4. Check if the capacitor is connected (single-phase, refer to the wiring diagram).

5. If the fault persists, change the capacitor. If that does not help, contact the supplier.

Bedienung

D

Diese Ventilatoren haben einen drehzahlsteuerbaren Aussenläufermotor mit wartungsfreien Kugellagern.

Die einzige Forderung der Ventilatorwartung ist seine Reinigung. Es ist zu empfehlen, das Ventilatorlaufrad je sechs Monate zu reinigen. Vor Reinigung unbedingt den Elektrostrom ausschalten und den Schalter blockieren, damit jemand den Strom im Arbeitslauf nicht einschaltet. Die Reinigung muss vorsichtig erfolgen, damit die Laufradauswuchtung nicht gestört wird. Chemische Reinigung sowie tauchen des Motors ins Wasser oder andere Flüssigkeiten im Laufe der Reinigung ist ausgeschlossen.

Bei Betriebsausfall:

1. Prüfen, ob der Elektrostrom den Ventilator erreicht.

2. Der Elektrostrom ausschalten und sich überzeugen, dass Laufrad nicht blockiert ist.

3. Nachdem Thermokontakte gegen Motorüberhitzung sich aktiviert haben, ist der Elektrostrom auszuschalten; abwarten, bis der Motor abkühlt und wieder ins Netz einschalten.

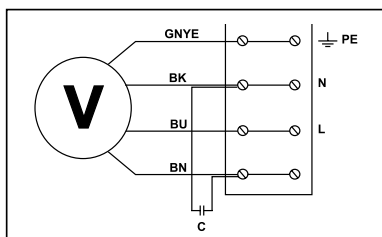
4. Den Kondensator prüfen (für 1-Phasenmotoren gemäß dem Schaltplan).

5. Wenn Betriebsausfälle wieder auftreten, Kondensator ersetzen. Wenn das nicht hilft, sich an den Lieferanten wenden.

SALDA

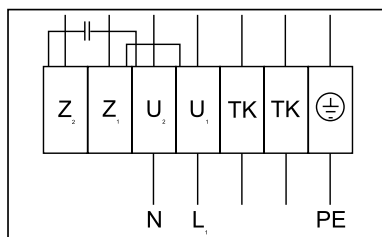
	Elektros jungimo schema	Схема эл. соединений	Wiring diagram	EI.Schaltplan
No. 1	LT	RUS	GB	D
GNYE	geltonas-žalias	желтый-зеленый	yellow-green	gelb-grün
BK	juodas	черный	black	schwarz
BU	mėlynas	синий	blue	blau
BN	rudas	коричневый	brown	braun
No. 2				
U₁	rudas	коричневый	brown	braun
U₂	mėlynas	синий	blue	blau
Z₁	juodas	черный	black	schwarz
Z₂	oranžinis	оранжевый	orange	orange
TK	baltas	белый	white	weiß
No. 3				
U₁	rudas	коричневый	brown	braun
U₂	raudonas	красный	red	rot
V₁	mėlynas	синий	blue	blau
V₂	pilkas	серый	grey	grau
W₁	juodas	черный	black	schwarz
W₂	oranžinis	оранжевый	orange	orange
TK	baltas	белый	white	weiß

No. 1 1~230V



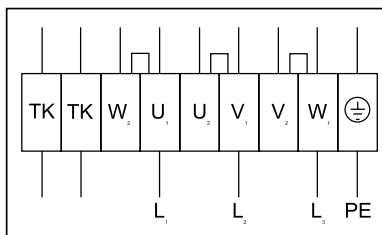
VKSB 300x150-2 L1
VKSB 400x200-2 L1
VKSB 400x200-2S L1
VKSB 500x250-2 L1
VKSB 500x250-2S L1
VKSB 500x300-2 L1

No. 2 1~230V

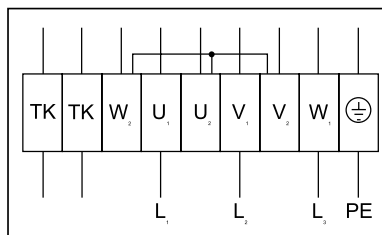


VKSB 600x300-4 L1
VKSB 600x350-4 L1
VKSB 700x400-4 L1
VKSB 800x500-4 L1

No. 3 Δ - 3~400V



No. 3 Y - 3~400V



Barono TUB "SALDA"
Ragainės g. 100, LT-78109 Šiauliai, Lithuania
Tel. (+370 41) 540415
Fax. (+370 41) 540417
office@salda.lt
www.salda.lt

Atstovas Lietuvoje UAB "SALDOS PREKYBA"
Ragainės g. 100,
78109 Šiauliai
Tel. (8-41) 540212
Faks. (8-41) 596176
prekyba@salda.lt

J.Kazlauskio g. 21,
08314 Vilnius
Tel. (8-5) 2733538
Faks. (8-5) 2753007
vilnius@salda.lt

Elektrėnų g. 8,
51221 Kaunas
Tel. (8-37) 353217
Faks. (8-37) 452916
kaunas@salda.lt

Dubysos g. 31-207,
91181 Klaipėda
Tel. (8-46) 340314
Faks. (8-46) 340314
klaipeda@salda.lt