

APVALŪS KANALINIAI VANDENINIAI ŠILDYTUVAI

КРУГЛЫЕ КАНАЛЬНЫЕ ВОДЯНЫЕ НАГРЕВАТЕЛИ

CIRCULAR DUCT WATER HEATERS

WARMWASSERHEIZREGISTER FÜR RUNDE KANÄLE

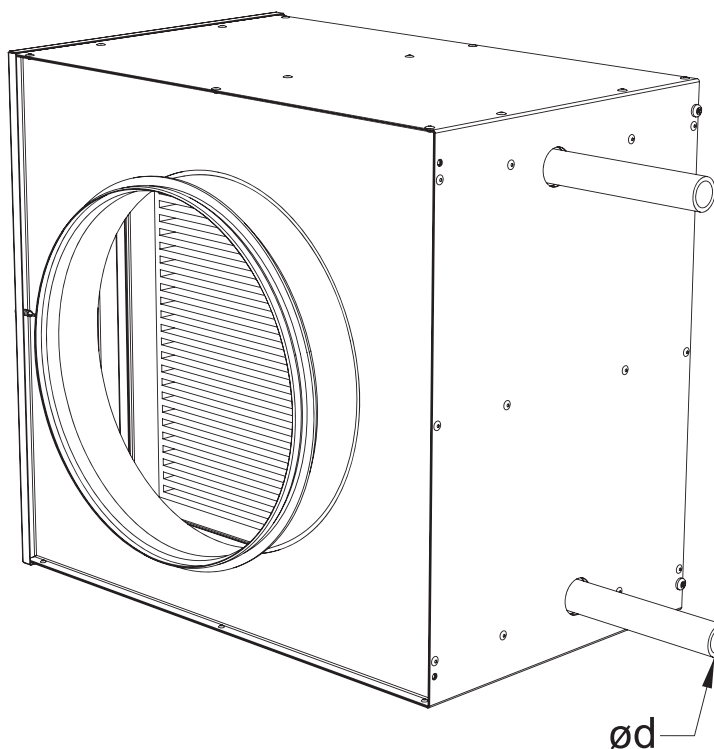
# AVS

Montavimo instrukcija [ It ]

Инструкция по монтажу [ ru ]

Installation instruction [ en ]

Montageanleitung [ de ]



**IMPORTANT!**

Naujas diametras  
Новый диаметр  
New diameter  
Neuer Durchmesser

Bendra Informacija	Общая информация	General Information	Allgemeine Information
[ lt ]	[ ru ]	[ en ]	[ de ]
<ul style="list-style-type: none"> <li>Prieš montuojant įrenginį būtina perskaityti visą šiame dokumente pateiktą medžiagą.</li> <li>Įrenginio montavimą gali atlikti tik apmokytas ir kvalifikuotas personalas, susipažinęs su tokio tipo įrenginių montavimu, jų patikra, aptarnavimu ir reikalingais darbo įrankiais, montavimo darbams atlikti.</li> <li>Jei pateikta medžiaga yra neaiški, ar kyla abejonų dėl saugaus montavimo ir naudojimo, kreipkitės į gamintoją ar jo atstovą.</li> <li>Įrenginys gali dirbti tik žemiau išvardytose sąlygose.</li> <li>Griežtai draudžiama naudoti įrenginį ne pagal paskirtį ar ne pagal numatytas darbo sąlygas, negavus tam raštiško gamintojo arba atstovo leidimo.</li> <li>Atsiradus gedimui, būtina pranešti gamintojui ar jo atstovui, apibūdinti gedimą bei pateikti duomenis, nurodymus gaminio lipduke.</li> <li>Atsiradus gedimams, draudžiama remontuoti, ardyti įrenginį, prieš tai negavus gamintojo ar jo atstovo raštiško leidimo.</li> <li>Įrenginio ardymą, remonto darbus ar modifikavimą galima atlikti tik gavus raštišką gamintojo arba jo atstovo sutikimą.</li> </ul>	<ul style="list-style-type: none"> <li>Перед монтажом устройства необходимо полностью ознакомиться с материалом, приведенным в настоящей инструкции.</li> <li>Монтаж устройства может выполнить только обученный квалифицированный персонал, знакомый с монтажом таких устройств, их проверкой, обслуживанием и рабочим инструментом, необходимым для выполнения монтажных работ.</li> <li>Если приведенные материалы не ясны, или возникают сомнения в безопасности монтажа и эксплуатации, обратитесь к производителю или его представителю.</li> <li>Устройство может работать только в оговоренных ниже условиях.</li> <li>Использование устройства не по назначению или не в соответствии с предусмотренными условиями работы без письменного согласия производителя или представителя строго воспрещается.</li> <li>В случае выявления неисправности необходимо сообщить об этом производителю или его представителю, охарактеризовать неисправность и привести данные, указанные на наклейке изделия.</li> <li>В случае выявления неисправностей ремонт, разборка устройства без письменного согласия производителя или его представителя воспрещается.</li> <li>Разборку изделия, работы по ремонту или модификации можно выполнять только с письменного согласия производителя или его представителя.</li> </ul>	<ul style="list-style-type: none"> <li>Before installing the unit read the entire information provided in this document.</li> <li>Installation of the unit shall only be performed by trained and qualified personnel aware of installation of such type of units, inspection, maintenance and tools required for installation works.</li> <li>If the provided information is unclear or any doubts arise regarding safe installation and operation, please contact the manufacturer or his representative.</li> <li>The unit shall be operated only under the below listed conditions.</li> <li>It is strictly forbidden to use the unit for non-designed purposes or in contradiction to the specified working conditions without written permission of manufacturer or his representative.</li> <li>The manufacturer or his representative shall be notified about any fault, including description of the fault and data specified on the manufacturer's label.</li> <li>Any repair or dismantle of the unit in case of fault is forbidden without previous written permission of manufacturer or his representative.</li> <li>Dismantling, repair or modification of the unit shall be performed only upon previous written consent from manufacturer or his representative.</li> </ul>	<ul style="list-style-type: none"> <li>Vor Inbetriebnahme der Anlage ist sämtliches in diesem Dokument enthaltene Material sorgsam durchzulesen.</li> <li>Die Montage der Anlage darf nur von geschultem und qualifiziertem Personal vorgenommen werden, das mit der Montage, Überprüfung und dem Betreiben solcher Art Geräte sowie den Gerätschaften für deren Montage vertraut ist.</li> <li>Wenn das gelieferte Material unklar ist oder Zweifel hinsichtlich der sicheren Montage und Benutzung bestehen, wenden Sie sich an den Hersteller oder dessen Vertretung.</li> <li>Die Anlage darf nur unter den unten angeführten Bedingungen betrieben werden.</li> <li>Es ist strengstens untersagt, die Anlage nicht ihrer Bestimmung gemäß oder unter anderen als den vorgesehenen Arbeitsbedingungen einzusetzen, wenn nicht eine schriftliche Erlaubnis des Herstellers dafür vorliegt.</li> <li>Bei Störfällen sind der Hersteller oder dessen Vertretung zu benachrichtigen. Dabei müssen die Art des Störung sowie die auf dem Herstelleretikett angegebenen Daten übermittelt werden.</li> <li>Bei Störungen sind das Reparieren oder Auseinandernehmen der Anlage ohne Erhalt einer schriftlichen Genehmigung des Herstellers oder seiner Vertretung nicht gestattet.</li> <li>Das Auseinandernehmen, Reparieren oder Modifizieren der Anlage ist nur mit schriftlicher Zustimmung des Herstellers oder seiner Vertretung gestattet.</li> </ul>

Transportavimas ir saugojimas	Транспортировка и хранение	Transportation and storage	Transport und Lagerung
[ lt ]	[ ru ]	[ en ]	[ de ]
<ul style="list-style-type: none"> <li>Visi įrenginiai yra supakuoti gamykloje taip, kad atlaikytų normalias pervežimo sąlygas.</li> <li>Išpakavus įrenginį patikrinkite, ar transportuojant jis nebuvo pažeistas. Pažeistus įrenginius montuoti draudžiama!!!</li> <li>Pakuotė yra tik apsaugos priemonė!</li> <li>Iškraudami ir sandėliuodami įrenginius, naudokite tinkamą kėlimo įrangą, kad išvengtumėte nuostolių ir sužeidimų. Nekelkite įrenginių už maitinimo laidų, pajungimo dėžučių, oro paėmimo arba šalinimo flanšų. Venkite sutrenkimų ir smūginių perkrovų. Įrenginius sandėliuokite sausoje patalpoje, kur santykinė oro drėgmė neviršija 70% (esant +20°C), vidutinė aplinkos temperatūra - tarp 0°C ir +30°C. Sandėliavimo vieta turi būti apsaugota nuo purvo ir vandens.</li> <li>Į sandėliavimo ar montavimo vietą įrenginiai yra gabenami keltuvais.</li> <li>Nepatariame sandėliuoti ilgiau, nei vienerius metus.</li> </ul>	<ul style="list-style-type: none"> <li>Все изделия на заводе упакованы так, чтобы выдержали нормальные условия транспортировки.</li> <li>После распаковки изделия убедитесь в отсутствии повреждений, нанесенных при транспортировке. Монтаж поврежденных изделий воспрещен!!!</li> <li>Упаковка является всего лишь защитным средством!</li> <li>С целью избежания убытков и травм при разгрузке и складировании изделий пользуйтесь соответствующим подъемным оборудованием. Не поднимайте устройства за шнуры питания, монтажные коробки, фланцы забора или удаления воздуха. Избегайте ударных перегрузок. Устройства складировать в сухом помещении, где относительная влажность воздуха не превышает 70 проц. (при +20°C), средняя температура окружающей среды от 0°C до +30°C. Место складирования должно быть защищено от попадания грязи и воды.</li> <li>К месту складирования или монтажа изделия доставляются подъемниками.</li> <li>Не советуется складировать изделия дольше одного года.</li> </ul>	<ul style="list-style-type: none"> <li>All units are packed in the factory to withstand regular conditions of transportation.</li> <li>Upon unpacking, check the unit for any damages caused during transportation. It is forbidden to install damaged units!!!</li> <li>The package is only a protection measure!</li> <li>At unloading and storing the units, use suitable lifting equipment to avoid damages and injuries. Do not lift units by holding on power supply cables, connection boxes, air intake or discharge flanges. Avoid hits and shock overloads. Before installation units shall be stored in a dry room with the relative air humidity not exceeding 70% (at +20°C) and with the average ambient temperature ranging between 0°C and +30°C. The place of storage shall be protected against dirt and water.</li> <li>The units are transported to the storage or installation location using fork-lifts.</li> <li>The storage is not recommended for a period longer than one year.</li> </ul>	<ul style="list-style-type: none"> <li>Die komplette Anlage ist vom Hersteller so verpackt, dass ein Transport unter normalen Bedingungen möglich ist.</li> <li>Beim Auspacken der Anlage ist zu überprüfen, ob diese während des Transports nicht beschädigt wurde. Das Anmontieren einer beschädigten Anlage ist untersagt!!!!</li> <li>Die Verpackung dient nur dem Schutz der Anlage!</li> <li>Verwenden Sie beim Herausheben und Lagern der Anlage geeignete Hubgeräte, damit Beschädigungen vermieden werden. Stellen Sie die Anlage nicht auf Netzkabel, Anschlusskästen, Lufteinlässe oder Flanschen. Vermeiden Sie Quetschungen und Stöße. Lagern Sie die Anlage bis zur Montage an einem trockenen Ort, an dem die Luftfeuchtigkeit bei +20°C nicht 70% übersteigt und die mittlere Raumtemperatur zwischen 0°C und +30°C beträgt. Der Lagerraum muss frei von Verunreinigungen und Wasser sein.</li> <li>An den Lagerplatz sowie den Ort, an dem sie montiert werden soll, ist sie mit Hubgeräten zu befördern.</li> <li>Es empfiehlt sich nicht, die Anlage länger als ein Jahr zu lagern.</li> </ul>

Aprašymas	Описание	Description	Beschreibung
[ lt ]	[ ru ]	[ en ]	[ de ]
<p>Naudojami vėdinimo sistemose.</p> <p>Vandeniniai šildytuvai AVS yra pagaminti iš varinių vamzdelių ir aliuminių plokštelių. Korpusas pagamintas iš cinkuotos skardos.</p> <p>Viršutinis dangtis lengvai nuimamas atsukus 4 varžtus. Šildytuvo valymas ir tikrinimas atliekamas nuimant viršutinį dangtį.</p> <p>Lengvai montuojami</p> <p>Skirtas darbui patalpose</p> <p><b>Įrenginio paskirtis:</b> švaraus oro šildymas. Naudojamas tik švaraus oro ventiliavimo ir kondicionavimo sistemose.</p>	<p>Используются в системах вентиляции.</p> <p>Нагреватели AVS изготовлены из медных трубок и алюминиевых пластин. Корпус изготовлен из оцинкованной жести.</p> <p>Верхняя крышка легко снимается после откручивания 4 винтов. Чистка и проверка нагревателя осуществляется после снятия верхней крышки.</p> <p>Легко монтируются.</p> <p>Предназначен для работы в помещениях.</p> <p><b>Агрегат предназначен</b> для подогрева чистого воздуха в помещении. Используется только в системах вентиляции и кондиционирования чистого воздуха</p>	<p>Used in ventilation systems.</p> <p>AVS heaters are made of copper tubes and aluminium plates. The housing is made of galvanized steel.</p> <p>The service panel is easily removed after unscrewing 4 bolts. With the cover removed, the heater can be cleaned and inspected.</p> <p>Easy to mount.</p> <p>Suitable for operation indoor environment.</p> <p><b>The purpose of the unit is:</b> heating of clean air. The unit is used in clean air ventilation and conditioning systems.</p>	<p>Sie finden bei den Lüftungssystemen Verwendung.</p> <p>Die AVS-Erwärmungseinrichtungen sind aus Kupferrohrchen und Aluplatten hergestellt. Das Gehäuse ist aus verzinktem Blech hergestellt.</p> <p>Der obere Deckel kann durch Lösen von 4 Schrauben leicht abgenommen werden. Die Reinigung und Wartung der Erwärmungseinrichtung erfolgt nach Abnahme des oberen Deckels.</p> <p>Leicht montierbar.</p> <p>Anwendung: nur in geschützten Räumen.</p> <p><b>Die Anlage ist für</b> die Aufwärmung sauberer Luft vorgesehen.</p>

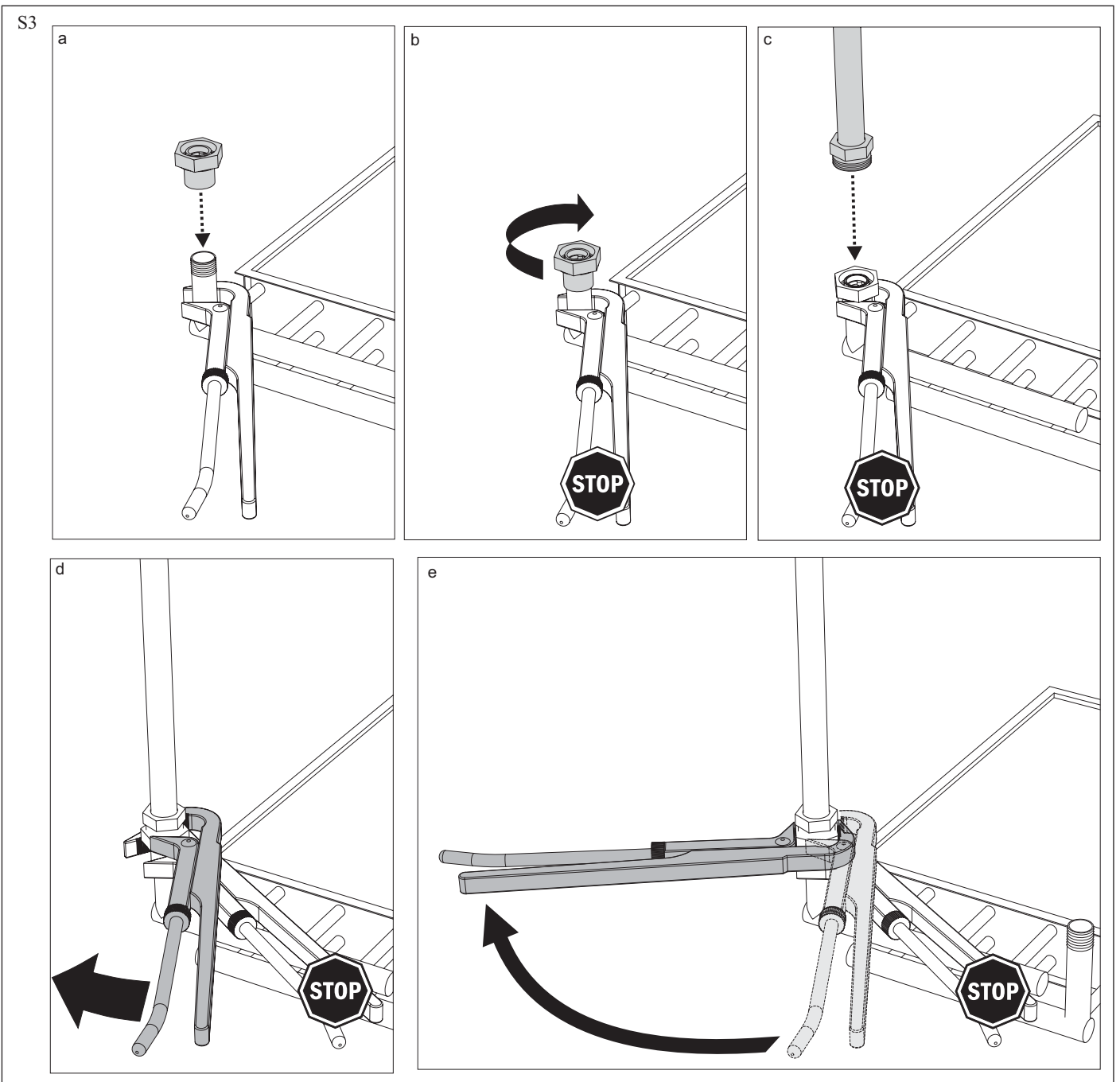
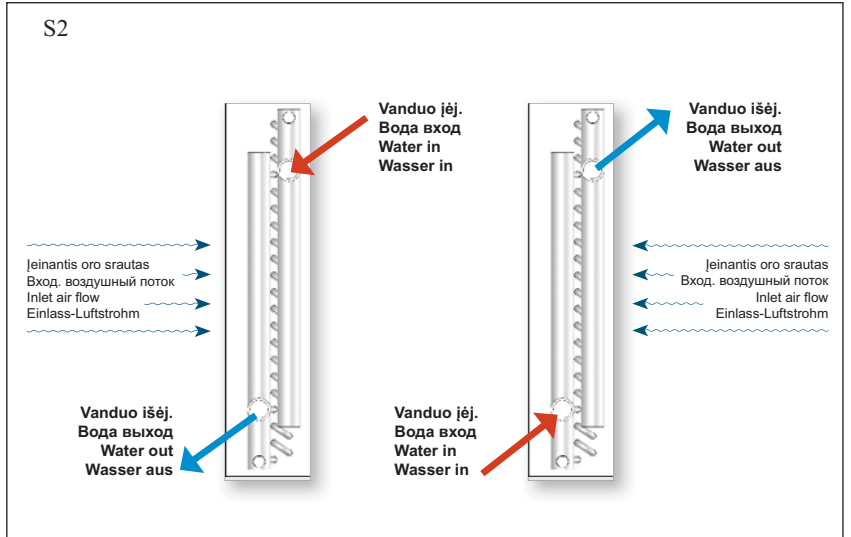
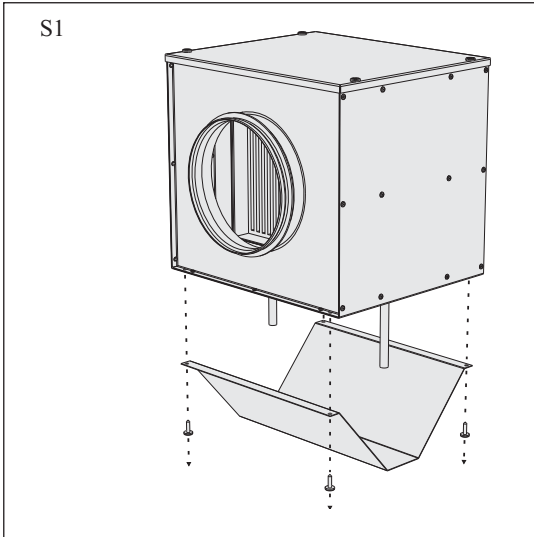
Darbo sąlygos	Условия работы	Operating conditions	Betriebsbedingungen
[ it ]	[ ru ]	[ en ]	[ de ]
<ul style="list-style-type: none"> <li>Jrenginys skirtas eksploatuoti tik uždaroje patalpose temperatūroje nuo +5°C iki +40°C ir santykinai drėgmei ne didesniai kaip 70%.</li> <li>Jrenginius draudžiama naudoti potencialiai sprogimui pavojingose aplinkose.</li> <li>Jrenginys skirtas ventiliavimo ir kondicionavimo sistemose šildyti tik švarų (be metalų koroziją skatinančių cheminių junginių; be variai, cinkui, plastmasei, gumai agresyvių medžiagų; be kietų, lipnių bei pluoštinių medžiagų dalelių) į patalpą tiekiamą orą.</li> <li>Atkreiptinas dėmesys į maksimalią ir minimalią leistiną oro srauto temperatūrą (nuo +5°C iki +40°C).</li> <li>Maksimali tiekiamo lauko oro drėgmė 90%.</li> <li>Vandens kokybės rodikliai turi būti ne didesni, negu nurodyti: chloro ir sieros jonų bendrasis kiekis – ne daugiau 150 mg/l (jeigu vamzdžiai variniai – ne daugiau 50 mg/l); deguonies ne daugiau 0,1 mg/l; vandens rūgštingumas (pH) turi išlikti 8,0-9,5; bendrasis kietumas ne daugiau 4,0 mval/l.</li> <li>Klientai, prieš panaudojant bendrovės gaminamus arba tiekiamus produktus, turi įsitikinti produktų tinkamumu kliento pasirinktai aplinkai.</li> </ul>	<ul style="list-style-type: none"> <li>Устройство предназначено только для эксплуатации в закрытых помещениях при температуре воздуха от +5°C до +40°C и относительной влажности не выше 70 проц.</li> <li>Устройства запрещается использовать в потенциально взрывоопасной среде.</li> <li>Устройство предназначено для подогрева в системы вентиляции и кондиционирования только чистого воздуха (без химических соединений, способствующих коррозии металлов; без веществ, агрессивных по отношению к меди, цинку, пластмассе, резине; без частиц твердых, липких и волокнистых материалов).</li> <li>Следует обратить внимание на минимально и максимально допустимую температуру воздушного потока – от +5°C до +40°C.</li> <li>Максимальная относительная влажность приточного наружного воздуха – 90%.</li> <li>Показатели качества воды должны быть не выше указанных: общее количество ионов хлора и серы – не больше 150 мг/л (если трубы медные – не больше 50 мг/л); кислорода не больше 0,1 мг/л; кислотность воды (pH) должна сохраняться 8,0-9,5; общая жесткость не больше 4,0 мкал/л.</li> <li>Перед тем как выбрать изготавливаемые или поставляемые обществом продукты, клиенты должны убедиться в пригодности изделий для избранной клиентом среды.</li> </ul>	<ul style="list-style-type: none"> <li>Unit is designed for indoor use only at temperature between +5°C and +40°C and relative humidity not exceeding 70%.</li> <li>It is forbidden to use the units in potentially explosive environment.</li> <li>Unit is designed for warming up only clean supply air (free of chemical compounds causing metal corrosion, of substances aggressive to copper, zinc, plastic and rubber, and of particles of solid, adhesive and fibred materials) in ventilation and conditioning systems.</li> <li>Minimum and maximum permissible air flow temperature between +5°C and +40°C.</li> <li>Maximum outside humidity 90%.</li> <li>Water quality indicators must not exceed the specified values: total amount of chlorine and sulfur ions – up to 150 mg/l (in the case of copper pipes - up to 50 mg/l), oxygen up to 0.1 mg/l; water acidity (pH) must hold at 8.0-9.5; total hardness up to 4.0 mval/l.</li> <li>Before using the products manufactured or supplied by the company, the clients must ensure the products are compatible with the selected environment.</li> </ul>	<ul style="list-style-type: none"> <li>Das Gerät ist für den Betrieb ausschließlich in geschlossenen Räumen bei Temperaturen zwischen +5°C und +40°C und relativer Feuchte von höchstens 70% bestimmt.</li> <li>Die Geräte dürfen nicht in einer explosionsgefährdeten Atmosphäre betrieben werden.</li> <li>Das Gerät ist dazu bestimmt, in den Lüftungs- und Klimaanlage ausschließlich saubere und nacherwärmte Luft (ohne chemische Verbindungen, die Metallkorrosion hervorrufen; ohne aggressive Substanzen, die Kupfer, die Zink, Kunststoff und Gummi angreifen; ohne Partikeln von festen, klebenden sowie faserigen Materialien) in den Raum zu liefern.</li> <li>Es ist die minimal und maximal zulässige Luftströmungstemperatur zwischen +5°C und +40°C zu beachten.</li> <li>Maximale Luftfeuchte 90%</li> <li>Wasserqualitätswerte sollen die angegebenen Werte nicht überschreiten: Gesamtgehalt an Chlor- und Schwefelionen – höchstens 150 mg/l (bei Kupferrohren – höchstens 50 mg/l); Sauerstoffgehalt höchstens 0,1 mg/l; Säuregehalt des Wassers (pH) soll zwischen 8,0 und 9,5 bleiben; Gesamthärte höchstens 4,0 mval/l.</li> <li>Vor Verwendung der vom Unternehmen hergestellten bzw. gelieferten Produkte müssen sich die Kunden vergewissern, ob die Produkte der vom Kunden gewählten Umgebung geeignet sind.</li> </ul>

Apsaugos prilemonės	Меры предосторожности	Safety precautions	Schutzmassnahmen
[ it ]	[ ru ]	[ en ]	[ de ]
<ul style="list-style-type: none"> <li>Nenaudokite šio įrenginio kitiems tikslams, nei numatyti jo paskirtyje.</li> <li>Neardykite ir niekaip nemodifikuokite įrenginio. Tai gali sukelti mechaninį gedimą ar net sužeidimą.</li> <li>Montuodami ir aptarnaudami įrenginį naudokite specialią darbinę aprangą. Būkite atsargūs - įrenginio ir jį sudarančiųjų dalių kampai ir briaunos gali būti aštrios ir žeidžiančios.</li> <li>Nemontuokite ir nenaudokite įrenginio ant kreivų stovų, nelygių paviršių ir kitokių nestabilių plokštumų.</li> <li>Montuokite įrenginį tvirtai, tuo užtikrindami saugų jo naudojimą.</li> <li>Niekada nenaudokite šio įrenginio sprogimui palankioje ir agresyvių medžiagų turinčioje aplinkoje.</li> </ul>	<ul style="list-style-type: none"> <li>Не используйте агрегат по другим целям, нежели указано в его предназначении.</li> <li>Не разбирайте и никаким образом не модернизируйте агрегат. Это может стать причиной механической поломки или ранения.</li> <li>Во время монтажа и обслуживания агрегата используйте специальную рабочую одежду и будьте осторожны - углы агрегата и составляющих частей могут быть острыми и ранящими.</li> <li>Не устанавливайте и не используйте агрегат на нестабильных подставках, неровных, кривых и пр. неустойчивых поверхностях.</li> <li>Устанавливайте агрегат надежно, тем обеспечивая безопасное использование.</li> <li>Не используйте агрегат в взрывоопасной и агрессивные элементы содержащей среде.</li> </ul>	<ul style="list-style-type: none"> <li>Do not use the unit for purposes other than its' intended use.</li> <li>Do not disassemble or modify the unit in any way. Doing so may lead to mechanical failure or injury.</li> <li>Use special clothing and be careful while performing maintenance, and repair jobs - edges of the components' casings may be sharp and cutting.</li> <li>Do not place or operate unit on unsteady surfaces and mounting frames.</li> <li>Mount the unit firmly to ensure safe operating.</li> <li>Never use this unit in any explosive or aggressive elements containing environment.</li> </ul>	<ul style="list-style-type: none"> <li>Die Anlage darf nur für den dafür vorgesehenen Zweck gemäß Bedienungsanleitung verwendet werden.</li> <li>Die Demontage und Montage darf nur gemäß der Betriebsanleitung vorgenommen werden (Verletzungsgefahr oder Gefahr mechanischer Störungen)</li> <li>Bei der Montage und Inbetriebnahme muss Sicherheitskleidung getragen werden. Vorsicht: die Winkel und Kanten der Anlage und der Komponenten können scharf sein und Verletzungen verursachen;</li> <li>Anlage nicht auf schiefe Konsolen, unebene oder instabile Flächen montieren und betreiben.</li> <li>Die Anlage muss stabil montiert werden, um einen sicheren Betrieb zu gewährleisten.</li> <li>Die Anlage darf nicht in explosionsgefährdeter Umgebung oder für aggressive Stoffe verwendet werden.</li> </ul>

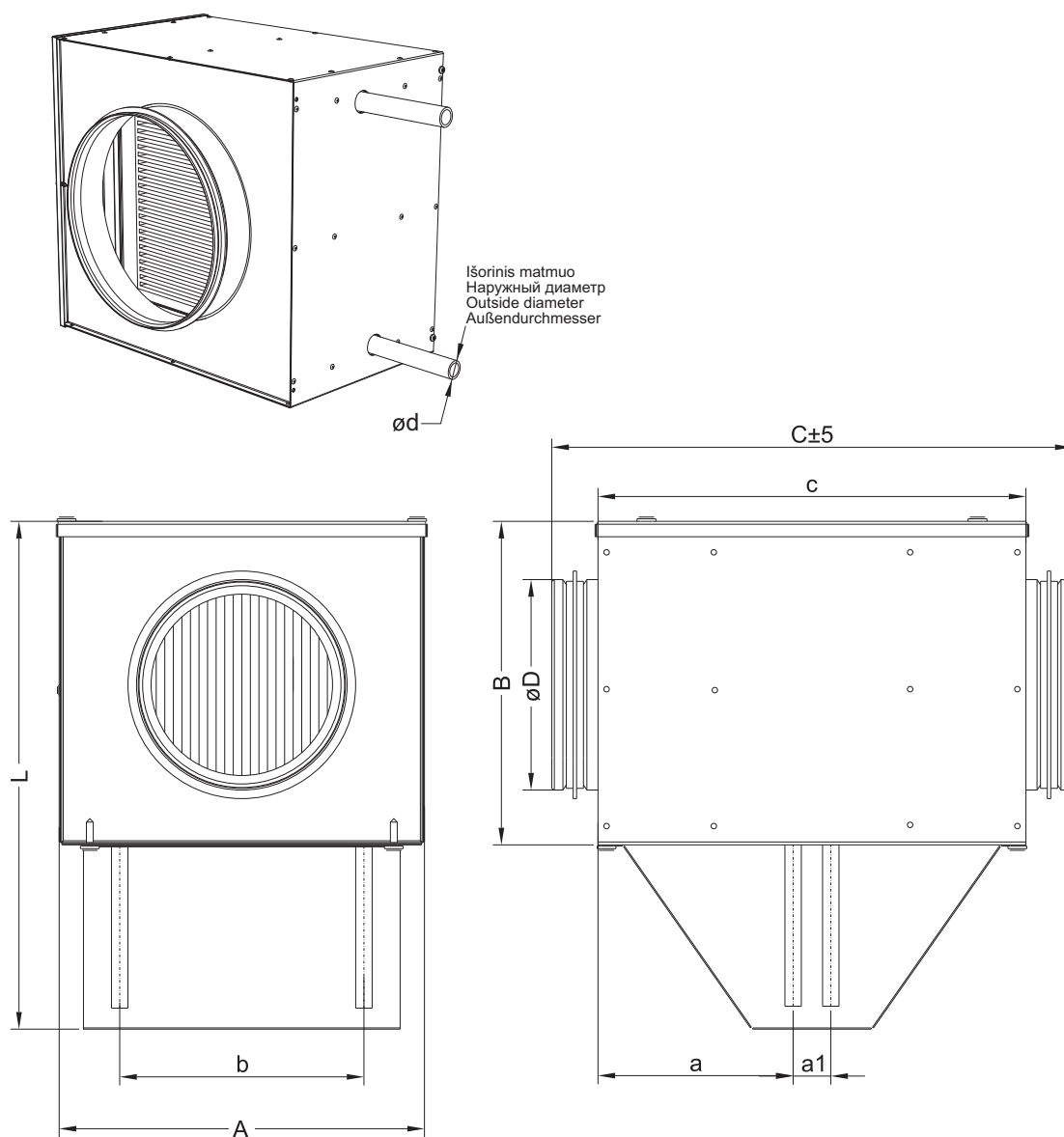
Montavimas	Установка	Mounting	Montage
[ It ]	[ ru ]	[ en ]	[ de ]
<ul style="list-style-type: none"> <li>Montavimo darbus gali atlikti tik apmokyti ir kvalifikuoti darbuotojai.</li> <li>Prieš pradėdant montavimo darbus nuimkite įrenginio apsaugą (pav. S1.)</li> <li>Šildytuvai gali būti montuojami tik horizontalioje padėtyje.</li> <li>Įrenginys turi būti sumontuotas tvirtai ir standžiai, tai užtikrins jo saugų naudojimą.</li> <li>Įrenginį būtina sumontuoti ant lygaus paviršiaus taip, kad gaminyje nebūtų pasviręs.</li> <li>Būtina sumontuoti taip, kad ortakių sistemos ir jos visų komponentų svoris neapkrautų vėdinimo įrenginio.</li> <li>Montuojant būtina palikti pakankamai vietos įrenginio aptarnavimo dūrėlėms atidaryti.</li> <li>Jungiant vandeninį šildytuvą vandens vamzdyno masė ir šiluminiai įtampimai neturi būti perkeltami ant šildytuvo atvamzdžių.</li> <li>Montuojant išriegtus tiekimo vamzdynų ir šildytuvų sujungimus, reikia naudoti du veržliarakčius (pav. S3).</li> <li>Vamzdynai prie šildytuvo jungiami taip, kad atliekant aptarnavimo ir remonto darbus, vamzdynus būtų galima greitai išmontuoti ir išimti šildytuvą iš įrenginio korpuso.</li> <li>Vamzdynai su tiekiamais ir grįžtamais šilumos nešėjais turi būti prijungiami taip, kad šildytuvus veikų priešinga oro srautui kryptimi. Šildyturi dirbant tos pačios krypties srovė režimu sumažėja vidutinis temperatūrų skirtumas, turintis įtakos šildytuvo našumui (pav. S2).</li> </ul> <p>Max. slėgis: 1,0 MPa; Maks. darbinė temp.: 100 °C.</p>	<ul style="list-style-type: none"> <li>Монтажные работы может выполнять только обученный и квалифицированный персонал.</li> <li>Перед началом монтажных работ снимите защитную крышку (рис. S1).</li> <li>Нагреватели монтируются только в горизонтальном положении.</li> <li>Устройство должно быть установлено прочно и жестко, что обеспечит безопасную его эксплуатацию.</li> <li>Устройство должно быть смонтировано на ровной поверхности так, чтобы оно не имело наклона.</li> <li>Монтаж необходимо произвести так, чтобы вес системы воздуховодов и всех ее компонентов не нагружал вентиляционное устройство.</li> <li>При установке необходимо оставить достаточное места для открывания дверцы обслуживания устройства.</li> <li>При подключении водного нагревателя масса водного трубопровода и тепловые напряжения не должны переноситься на патрубки нагревателя.</li> <li>При монтаже резьбовых соединений труб подачи воды и нагревателей должны использоваться два гаечных ключа (рис. S3).</li> <li>Трубопроводы к нагревателю подсоединяются так, чтобы при проведении работ по обслуживанию и ремонту можно было бы быстро размонтировать и вынуть нагреватель из корпуса устройства.</li> <li>Трубопроводы с подающими и возвратными теплоносителями должны подключаться так, чтобы нагреватель работал в направлении, противоположном направлению движения воздушного потока. Если нагреватель работает в режиме потоков того же направления, снижается средняя разница температур, влияющая на производительность нагревателя (рис. S2).</li> </ul> <p>Макс. давление: 1,0 МПа, Макс. рабочая темп.: 100 °C.</p>	<ul style="list-style-type: none"> <li>Installation works shall be performed only by trained and qualified personnel.</li> <li>Remove safety cover before starting mounting procedures (pic. S1).</li> <li>Coils can be mounted only horizontally.</li> <li>The unit shall be installed firmly and tightly to ensure safe operation.</li> <li>The unit shall be mounted on a flat surface so that the product is not leaning.</li> <li>Installation shall be performed in such manner that the weight of the air duct system and its components would not overload the ventilation unit.</li> <li>Enough space must be left during installation for opening of the maintenance door of the unit.</li> <li>When connecting water heater, the weight of the water pipes and thermal tensions should not be transferred on the heater branches.</li> <li>When mounting threaded connections of supply pipes and heaters, use two spanners (pic. S3).</li> <li>Pipes are connected to the heater in such way that they could be easily disassembled and the heater could be removed from the unit casing when performing service or repair works.</li> <li>Pipes with supply and return heat carriers must be connected in such way that the heater would work in the opposite direction for the air flow. If the heater works using the same directions, the mean temperature difference decreases which affects the heater efficiency (pic. S2).</li> </ul> <p>Max. operating pressure: 1,0 MPa; Max. operating temp.: 100 °C.</p>	<ul style="list-style-type: none"> <li>Die Montagearbeiten dürfen nur von geschultem und qualifiziertem Personal ausgeführt werden.</li> <li>Vorher die Montagearbeiten sich starten muss man Sicherungsdeckel wegnehmen (Bild S1).</li> <li>Die Register dürfen nur in horizontaler Position montiert werden.</li> <li>Das Gerät ist fest und starr zu montieren, damit ein sicherer Betrieb gewährleistet ist.</li> <li>Das Gerät ist auf einer ebenen Oberfläche nicht geneigt zu montieren.</li> <li>Die Montage ist so durchzuführen, dass durch das Gewicht des Luftleitungssystems und aller seiner Bauteile keine Belastungen am Lüftungsgerät auftreten.</li> <li>Bei der Montage ist ein ausreichender Schwenkbereich für die Wartungstür des Gerätes vorzusehen.</li> <li>Beim Anschließen des Wasserheizregisters darf kein Gewicht und keine Wärmespannungen der Wasserleitungen auf die Stützen des Heizregisters übertragen werden.</li> <li>Bei Montage von Verschraubungen der Rohrleitungen und Heizregister sind zwei Maulschlüssel zu verwenden (Bild, S3).</li> <li>Die Rohrleitungen sind am Heizregister so anzuschließen, dass sie bei Wartungs- und Instandsetzungsarbeiten schnell demontiert werden können, um das Heizregister aus dem Gerätegehäuse herauszunehmen.</li> <li>Der Zu- und Rücklauf der Wärmeübertrager ist so anzuschließen, dass das Heizregister in entgegengesetzter Luftströmungsrichtung funktioniert. Wird das Heizregister in gleicher Strömungsrichtung betrieben, verringert sich die mittlere Temperaturdifferenz, die die Leistung des Heizregisters beeinflusst (Bild 2).</li> </ul> <p>Max. Druck: 1,0 MPa; Max. Betriebstemperatur: 100 °C.</p>

Aptarnavimas	Обслуживание	Maintenance	Bedienung
[ It ]	[ ru ]	[ en ]	[ de ]
<p>Tikrinimas:</p> <ul style="list-style-type: none"> <li>Patikrinti ar užtikrintas sandarumas tarp šildytuvo ir ortakių, jungiamų prie šildytuvo.</li> <li>Patikrinti ar gerai veikia šilumos cirkuliacija. Tam reikia laikinai padidinti temperatūrą.</li> <li>Patikrinti vandens tiekimo sistemos sandarumą.</li> </ul> <p>Valymas:</p> <ul style="list-style-type: none"> <li>Atjunkite ir ištraukite šildytuvą.</li> <li>Jei šildytuvus užsiteršęs, nusuirbkite dulkių siurbliu arba nupūskite tiesiogine oro srove.</li> <li>Sudėtingesniu užteršimo atveju plaukite drungno vandens ir nekeliančiu aliuminio ir vario korozijos šarmo mišiniu.</li> <li>Patikrinti atjungto ir išimto šildytuvo vamzdelių sandarumą suspaustu oru.</li> </ul>	<p>Проверка:</p> <ul style="list-style-type: none"> <li>Проверить герметичность между корпусом нагревателя и воздуховодов.</li> <li>Проверить исправность циркуляции тепла. Для этого временно повысить температуру.</li> <li>Проверить герметичность системы подачи воды.</li> </ul> <p>Чистка:</p> <ul style="list-style-type: none"> <li>Отсоедините и извлеките нагреватель.</li> <li>Если нагреватель загрязнен, очистить щёткой, пылесосом или прямой струей воздуха.</li> <li>В случае более серьезного загрязнения очистить, не вызывающим коррозию алюминия и меди раствором теплой воды с щелочью.</li> <li>Проверить герметичность труб сжатым воздухом.</li> </ul>	<p>Checking:</p> <ul style="list-style-type: none"> <li>Check if connections between the unit and ducts are hermetical.</li> <li>Check performance of thermal circulation. Temporary increase water temperature for this.</li> <li>Check tightness of water supply system.</li> </ul> <p>Cleaning:</p> <ul style="list-style-type: none"> <li>Disconnect and remove heater.</li> <li>If heater is soiled - use vacuum cleaner or airflow blast.</li> <li>In case of heavy choking - clean with warm water and mild detergent solution.</li> <li>Check tightness of tubes of disconnected and removed heater with high-pressure air.</li> </ul>	<p>Prüfung:</p> <ul style="list-style-type: none"> <li>Die Dichtung prüfen. Die Dichtung zwischen dem Kanalheizer und Luftkanälen, die zum Kanalheizer angeschlossen sind.</li> <li>Die Wärmezirkulation prüfen. Dafür die Temperatur erhöht werden.</li> <li>Die Dichtung der Rohre prüfen.</li> </ul> <p>Reinigung:</p> <ul style="list-style-type: none"> <li>Heizregister ausschalten und Wegnehmen.</li> <li>Wenn Heizregister schmutzig ist benutzen Sie Staubsauger oder die direkte Luftstrom.</li> <li>Bei grösserer Verschmutzung Reinigung erfolgt mit Wasser- und Laugemischung, damit keine Korrosion beeinflusst wird.</li> <li>Man muss mit Druckluft die Dichtung der Rohre prüfen. Zu diesem Ziel muss man die Druckluftrohre zu den Öffnungen des Eingangs und Ausgangs anschliessen.</li> </ul>

Vėdinimo sistemos patikra	Проверка системы вентиляции	Inspection of the ventilation system	Überprüfung des Kühlsystems
[ It ]	[ ru ]	[ en ]	[ de ]
<ul style="list-style-type: none"> <li>Kad vėdinimo įrenginys veikų efektyviai, būtina kartą metuose atlikti visos vėdinimo sistemos patikrą, t.y. patikrinti ar nėra užsiteršusios oro paėmimo grotelės, oro padavimo į patalpą įrenginiai. Patikrinti ar nėra užsiteršusi ortakių sistema. Jei yra būtina reikia išvalyti šiuos įrenginius arba juos pakeisti naujais.</li> </ul>	<ul style="list-style-type: none"> <li>Чтобы вентиляционное устройство работало эффективно, необходимо раз в год выполнить проверку всей системы вентиляции, т. е., убедиться, что не засорены решетки забора воздуха, устройства подачи воздуха в помещении. Убедиться в чистоте системы воздуховодов. Если необходимо, надо почистить эти устройства или заменить их новыми.</li> </ul>	<ul style="list-style-type: none"> <li>In order to ensure the efficient operation of the ventilation unit, the inspection of the entire ventilation system, i.e. inspect if the air collection grating or the units for the air supply to the room are not contaminated, must be carried out once a year. Inspect if the air duct system is not contaminated. Clean or replace these units if necessary.</li> </ul>	<ul style="list-style-type: none"> <li>Damit die Belüftungsanlage effektiv arbeitet, müssen einmal im Jahr alle Systemkomponenten kontrolliert werden, d.h. es muss überprüft werden, ob die Luftannahmegitter oder die Luftaufnahme im Raum nicht verschmutzt sind. Ebenfalls ist der Luftkanal zu überprüfen. Im Bedarfsfall sind diese Komponenten zu reinigen oder gegen neue auszutauschen.</li> </ul>



Matmenys [ lt ]	Размеры [ ru ]	Dimensions [ en ]	Abmessungen [ de ]
--------------------	-------------------	----------------------	-----------------------



	A [mm]	B [mm]	C [mm]	a [mm]	a1 [mm]	b [mm]	$\varnothing d$ [mm]	L [mm]	$\varnothing D$ [mm]	m [kg]
AVS 100	214	190	333	114	22	138	21,7	287	100	5,2
AVS 125	214	190	333	114	22	138	21,7	287	125	6,0
AVS 160	289	265	304	115	20	213	21,7	361	160	8,2
AVS 200	289	265	304	115	20	213	21,7	361	200	8,5
AVS 250	364	395	342	110	30	288	21,7	531	250	12,5
AVS 315	439	460	342	110	30	363	21,7	611	315	16,0
AVS 400	514	550	367	109	32	438	26,9	691	400	20,0
AVS 500	599	730	367	109	32	463	26,9	846	500	28,0

## Garantija

[ it ]

Visa mūsų gamykloje pagaminta ventiliacinė įranga patikrinama bei išbandoma. Tiesioginiam pirkėjui parduodamas ir iš įmonės teritorijos išgabenamamas tik veikiantis, kokybiškas gaminys. Jam suteikiama 2 metų garantija nuo sąskaitos-faktūros išrašymo datos.

Jei įranga sugadinama pervežimo metu, pretenzija turi būti pateikta transporto įmonei. Mūsų įmonė šių nuostolių nedengia.

Garantija netaikoma tais atvejais, kai gedimas atsiranda dėl: avarijos ar nelaimingo atsitikimo; netinkamo įrangos eksploatavimo, aplaidžios priežiūros; įrangos susidėvėjimo. Garantija taip pat netaikoma įrangai, kuri be mūsų žinios ir sutikimo buvo modernizuota. Išvardinti dalykai nesunkiai pastebimi, gražinus gaminį į mūsų gamyklą ir atlikus pirminę apžiūrą.

Jei pirkėjas nustato, kad ventiliacinė įranga neveikia ar turi defektų, jis per 5 darbo dienas turi kreiptis į pardavėją, nurodydamas kreipimosi priežastį, bei pristatyti įrangą pardavėjui už savo lėšas.

## Гарантия

[ ru ]

Изготовленное нами оборудование проходит испытания до отправки и отгружено из нашего завода в нормальном рабочем состоянии. Поэтому прямому покупателю мы предоставляем Гарантию, в течении 2 лет, считая от даты выставления счета.

Если выясняется, что оборудование было повреждено во время перевозки, то претензии должны предъявляться перевозчику, поскольку мы не принимаем на себя никакой ответственности за такое повреждение.

Эта гарантия не распространяется на дефекты, появившиеся из-за аварий, неправильной эксплуатации, пренебрежительного обслуживания и износа. Мы не можем возлагать на себя ответственность за одноразовые или после-довательные расходы и издержки, вызванные дефектами вышеупомянутого рода. Эта гарантия не применяется к оборудованию, которому без нашего ведома и согласия были выполнены изменения. Когда оборудование возвращается на наш завод для осмотра, оно в первую очередь проверяется на наличие модернизирования.

Если в нашем оборудовании обнаруживается дефект или происходит поломка, то покупатель должен сообщить нам в течение пяти дней и поставить оборудование изготовителю на завод. Затраты поставки оплачиваются клиентом.

## Warranty

[ en ]

All equipment manufactured by us is pre-run and tested before leaving our factory, and is shipped in good working order and condition. We therefore extend to the original purchasers the following Warranty for the period of two years from the original date of purchase.

If equipment is found to have been damaged in transit, a claim should be made against carrier, as we assume no responsibility for such damage.

This warranty does not apply to defects caused by accident, misuse, neglect, or wear and tear, nor can be held responsible for incidental and consequential expense and loss, nor does this warranty apply to equipment where alterations have been executed without our knowledge or consent. These conditions are readily discernable when the equipment is returned to our factory for inspection.

If equipment is found to be faulty, or a breakdown occurred, the purchaser should inform us within five days and deliver the equipment to manufacturer. Delivery costs should be covered by customer.

## Garantie

[ de ]

Alle von uns produzierte Geräte sind bei uns ab Werk geprüft und getestet. Sie sind von guter Arbeitsordnung. Auf dem Grund geben wir für unseren Käufer vom Rechnungsdatum 2 Jahre Garantie.

Wenn man ein Gerät während Transportierung beschädigt ist, muss die Schaden die Transportfirma zahlen, weil wir nehmen dafür keine Verantwortung.

Die Geräte mit Schaden, die nach Unfällen, fehlerhafte Nutzung, nachlässiger Aufsicht oder in Folge des Verbrauchs entstanden sind, können nicht unter dieser Garantie stehen. Wir werden keine Verantwortung tragen für einmalige oder ständige Schaden und Auskommen, die deswegen entstehen werden. Unter Garantie stehen auch nicht die Geräte, in denen die Veränderungen gemacht waren, ohne uns zu informieren. Diese Veränderungen sind leicht zu bemerken, wenn sie für die Prüfung des Schadens zurückgesendet werden.

Nach der Feststellung des Schadens oder Defekts muss Käufer in 5 Tagen uns Bescheid geben und die Geräte auf seine Kosten für Prüfung zurücksenden.

## EC Declaration of Conformity

We

UAB "SALDA"  
Ragainės street 100  
LT-78109 Šiauliai,  
Lithuania

herewith declare that the following products:

- circular duct water heaters AVS
- circular duct water coolers AVA

on the own responsibility, are developed, designed and manufactures in accordance with the following EC Directives:


The following harmonized standards are applied:

- EN 50081-1.
- EN 50081-2.
- EN 60355-2-80.

The CE marking is affixed on the device according to the EC Directives.

Quality Manager

Sigitas Buškus



---

### UAB "SALDA"

Ragainės g. 100, LT-78109 Šiauliai, Lithuania  
Tel. (+370 41) 540415  
Fax. (+370 41) 540417  
office@salda.lt  
www.salda.lt

### Atstovas Lietuvoje UAB "SALDOS PREKYBA"

Išradėjų g. 13b,  
78149 Šiauliai  
Tel. (8-41) 540212  
Faks. (8-41) 596176  
prekyba@salda.lt

J.Kazlauskio g. 21,  
08314 Vilnius  
Tel. (8-5) 2733538  
Faks. (8-5) 2753007  
vilnius@salda.lt

Elektrėnų g. 8,  
51221 Kaunas  
Tel. (8-37) 353217  
Faks. (8-37) 452916  
kaunas@salda.lt

Dubysos g. 31-207,  
91181 Klaipėda  
Tel. (8-46) 340314  
Faks. (8-46) 340314  
klaipeda@salda.lt