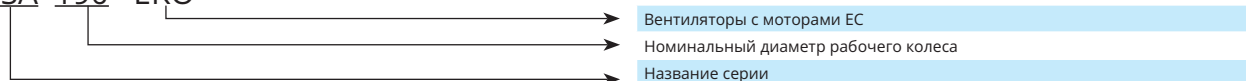


VSA EKO



Особенности	<ul style="list-style-type: none"> › 4 Размеры; › Расход воздуха до 1350 м³/ч; › Горизонтальный выпуск; › Рабочее колесо с назад загнутыми лопатками; › Управление скоростью вращения вентилятора с помощью сигнала 0-10В; › Энергоэффективный.
Электрическая мощность	230В/50Гц/1ф.
Рабочий диапазон температур	От -25°С в 60°С.
Размеры	190, 220, 225, 250.
Конструкция	<ul style="list-style-type: none"> › Корпус: сталь с порошковым покрытием, RAL 9005; › Мотор защищен от внешних предметов; › Вентилятор: центробежное рабочее колесо с внешним ротором двигателя; › Интегрированная защита двигателя; › Класс защиты мотора: IP44; › Класс защиты клеммной коробки: IP55.
Установка	<ul style="list-style-type: none"> › Прибор может подсоединяться так, чтобы вытягивать воздух напрямую из вентилируемого помещения или системы воздуховодов. › Не подходит для переноса загрязненного воздуха или летучих и взрывоопасных газов.
Контроль скорости вентилятора (опции)	<ul style="list-style-type: none"> › 10 kΩ потенциометр; › Внешний сигнал 0-10 VDC/PWM с контроллера. › Может быть подключен непосредственно к датчику постоянного давления, CO₂, RH или включения/выключения.

VSA 190 EKO



Аксессуары

Регулятор скорости
0-10 В



Пульт управления



Монтажная юбка



Монтажная юбка

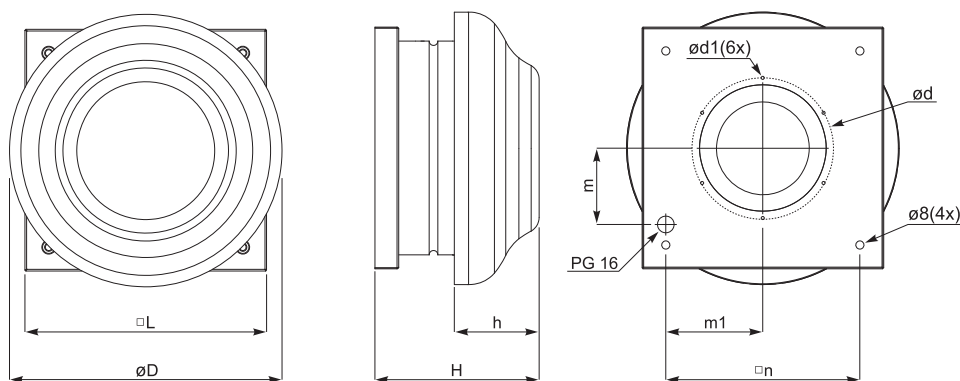


Крышный короб



Обратный клапан



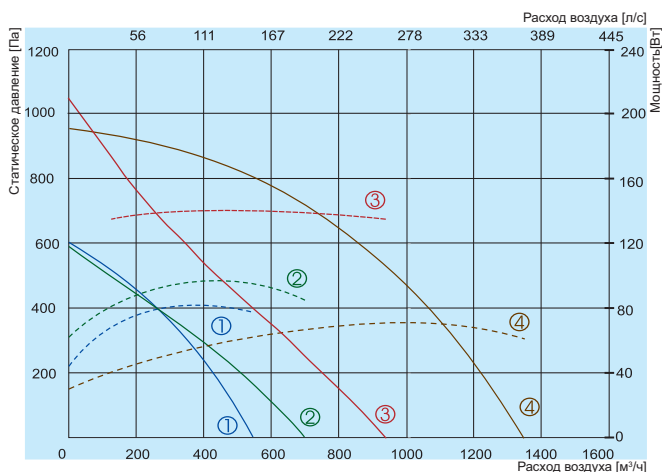


Тип	Размеры [мм]								
	øD	H	h	□L	ød	ød1	m	m1	□n
VSA 190 EKO	344	234	107	305	177	M4	96,5	123,5	245
VSA 220 EKO	450	241	109	405	230	M5	138	165	330
VSA 225 EKO	450	245	109	405	230	M5	138	165	330
VSA 250 EKO	450	315	109	405	230	M5	138	165	330

Тип	Аксессуары							
	MTP010	Stouch	S-RCO2-F2 S-KCO2	S-RFF-U-D-F2 S-KFF-U	SSA SSA 45	KSV	FSV LSV	ATS
VSA 190 EKO	+	+	+	+	300	300/600 300/800 300/900	160	190
VSA 220 EKO	+	+	+	+	400	400/600	250	250
VSA 225 EKO	+	+	+	+	400	400/800 400/900	250	250
VSA 250 EKO	+	+	+	+	400	400/1000	250	250



VSA EKO



- ① — VSA 190 EKO
- ② — VSA 220 EKO
- ③ — VSA 225 EKO
- ④ — VSA 250 EKO

— Эффективность
 - - - - Потребляемая мощность

ВЕНТИЛЯТОРЫ КРУГЛЫХ КАНАЛОВ

		190 EKO	220 EKO	225 EKO	250 EKO
Напряжение/Частота	[В/Гц]	230/50	230/50	230/50	230/50
Потребляемая мощность	[кВт]	0,084	0,097	0,170	0,360
Ток	[А]	0,66	0,77	1,29	2,4
Скорость	[мин ⁻¹]	3150	2700	2860	3400
Макс. расход воздуха	[м³/ч]	550	700	935	1350
Мин./Макс. температура воздуха	[°С]	-25/60	-25/60	-25/60	-25/55
Вес	[кг]	4,4	7,0	7,6	8,0
Электрическая схема		No.1	No.1	No.1	No.2
Класс защиты:	мотор	IP-44	IP-44	IP-44	IP-44
	клеменная коробка	IP-55	IP-55	IP-55	IP-55
Соответствует ERP		2018	2018	2018	2018

190 EKO

L _{wa} общ, дБ(A)	L _{wa} , дБ(A)							
	125 Гц	250 Гц	500 Гц	1 кГц	2 кГц	4 кГц	8 кГц	
На входе	69	49	55	65	65	60	59	53
На выходе	71	54	60	67	66	59	57	50
В окружение	63	43	51	59	59	52	51	40

Измерения при параметрах 480 м³/ч, 120 Па

220 EKO

L _{wa} общ, дБ(A)	L _{wa} , дБ(A)							
	125 Гц	250 Гц	500 Гц	1 кГц	2 кГц	4 кГц	8 кГц	
На входе	69	50	57	64	62	63	57	51
На выходе	72	55	59	66	69	65	59	53
В окружение	65	47	53	60	61	57	51	45

Измерения при параметрах 589 м³/ч, 121 Па

225 EKO

L _{wa} общ, дБ(A)	L _{wa} , дБ(A)							
	125 Гц	250 Гц	500 Гц	1 кГц	2 кГц	4 кГц	8 кГц	
На входе	75	59	65	69	68	68	67	60
На выходе	78	61	65	72	74	72	65	56
В окружение	69	52	60	63	63	64	57	48

Измерения при параметрах 789 м³/ч, 160 Па

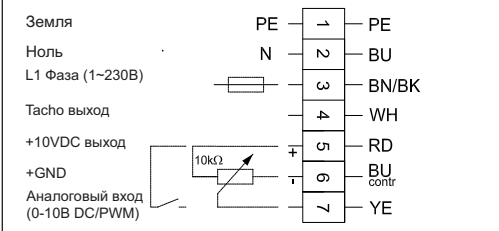
250 EKO

L _{wa} общ, дБ(A)	L _{wa} , дБ(A)							
	125 Гц	250 Гц	500 Гц	1 кГц	2 кГц	4 кГц	8 кГц	
На входе	78	63	69	71	70	72	70	64
На выходе	81	64	68	74	77	75	69	61
В окружение	71	56	62	65	66	65	59	52

Измерения при параметрах 1274 м³/ч, 120 Па

Аэродинамические характеристики вентиляторов были определены в соответствии с EN ISO 5801. Уровень звука были определены в соответствии с DIN 4563. ISO 3744 на расстоянии 1 м от вентилятора.

Электрическая схема No. 1 (1~230В)



PE - желтый-зеленый
 BU - синий
 BN/BK - коричневый/черный
 WH - белый
 RD - красный
 YE - желтый
 BK - черный

Электрическая схема No. 2 (1~230В)

