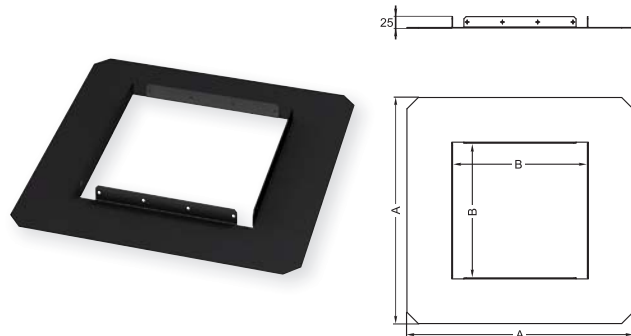


SSA/SSA 45

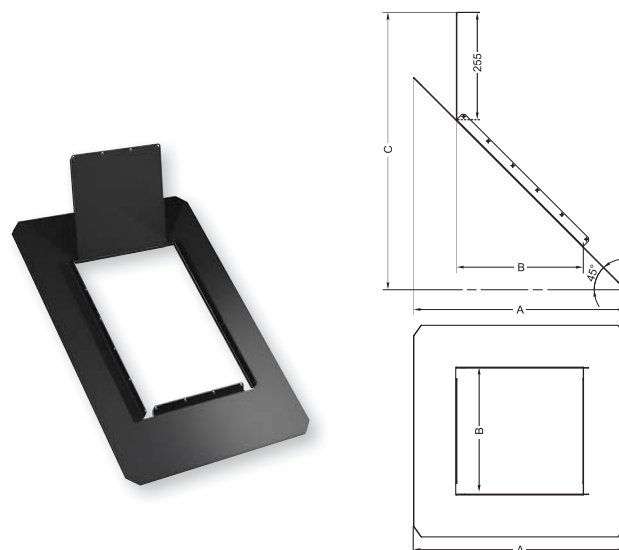
Монтажная юбка SSA



Название	Артикул №
SSA 300	GFDSSA0001
SSA 400	GFDSSA0003

Монтажная юбка SSA изготавливается из оцинкованного металла. Применяется для крепления короба KSV к плоской кровле. Имеет полимерную покраску в черный цвет (RAL 9005).

Монтажная юбка SSA 45



Название	Артикул №
SSA 300 45	GFDSSA0002
SSA 400 45	GFDSSA0004

Монтажная юбка SSA45 изготавливается из оцинкованного металла. Применяется для крепления короба KSV к кровле с уклоном 45°. Имеет полимерную покраску в черный цвет (RAL 9005).

Размеры

Тип	A, [мм]	B, [мм]
SSA 300	298	500
SSA 400	398	600

Размеры

Тип	A, [мм]	B, [мм]	C, [мм]
SSA 300 (45°)	298	500	655
SSA 400 (45°)	398	600	755