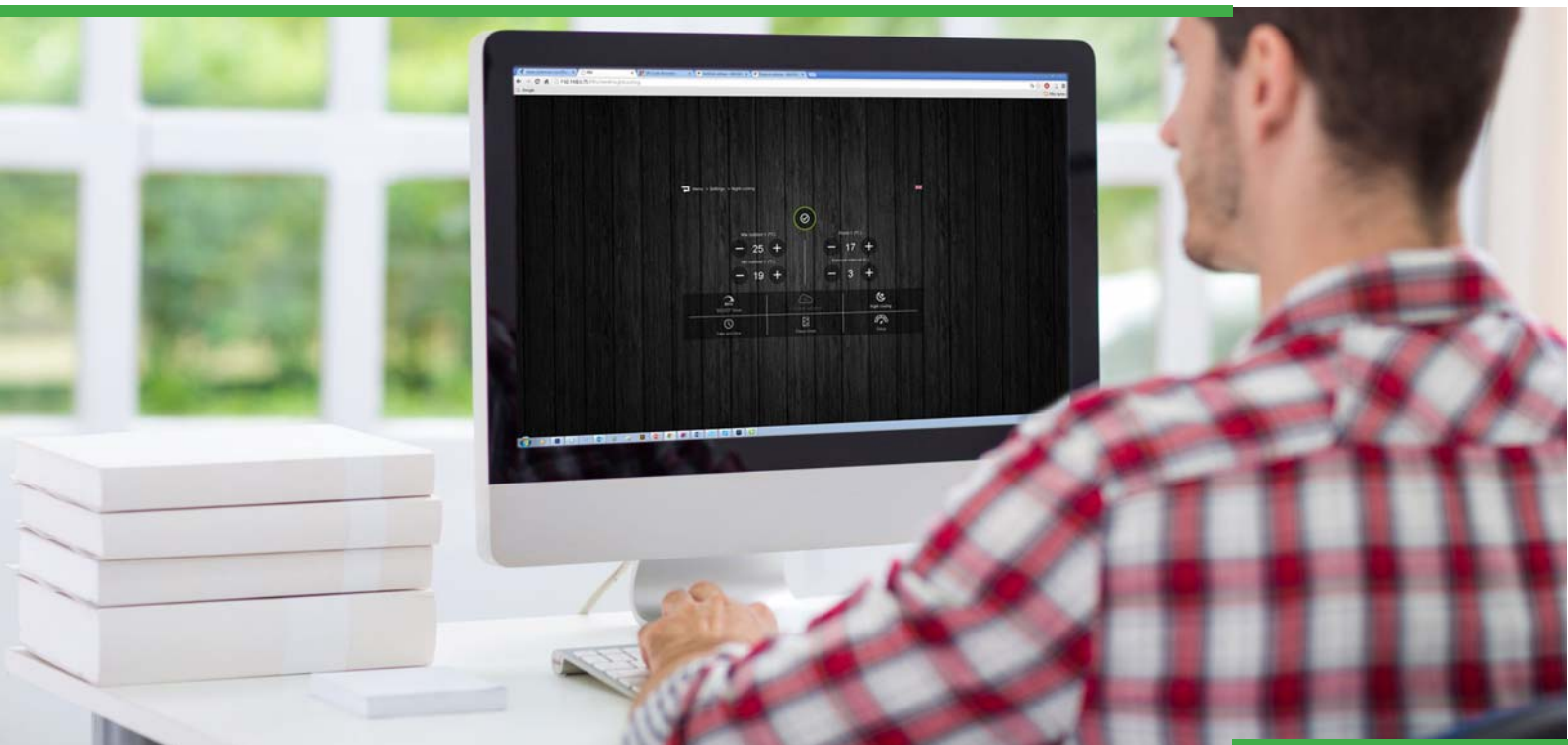


MB-Gateway

Присядь, расслабься и наслаждайся комфортным микроклиматом

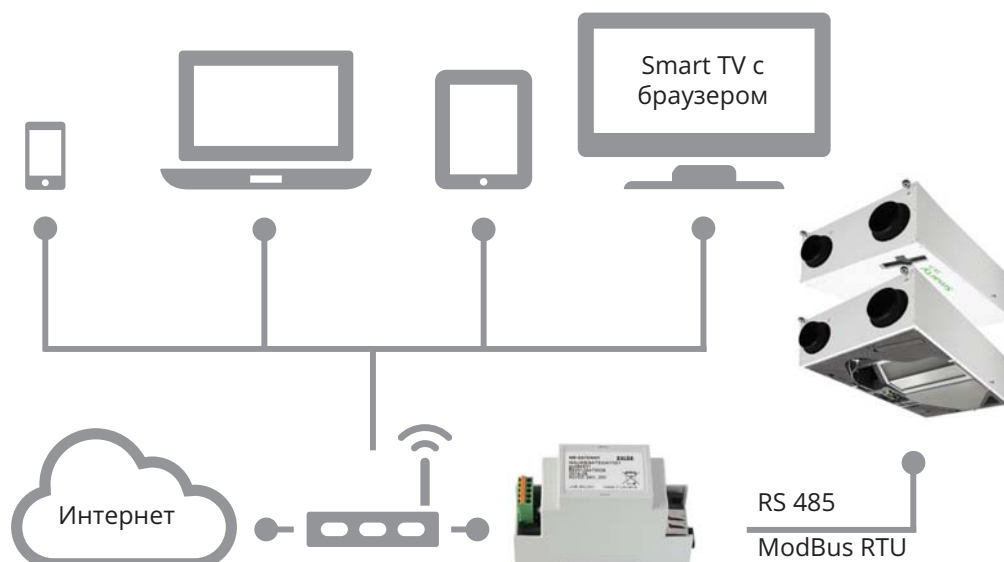
SALDA
WWW.SALDA.LT



Будь умнее! Для управления микроклиматом выбери модуль MB-Gateway, предлагаемый ЗАО «Salda»:

- › Дистанционное управление устройством кондиционирования с компьютера через локальную сеть или Интернет;
- › Трехуровневое меню: пользователь/сервис/инсталлятор;
- › Дружественная к пользователю, мультиязычная среда, новейшая версия.

Модуль MB-Gateway позволяет подключить устройство кондиционирования с технологией управления производства Salda к аппаратуре управления широкого спектра через TCP/IP.



Совместимые устройства кондиционирования по платам управления:

<p>SMARTY 3X P</p>		<p>RIS EKO 3.0</p>	
<p>SMARTY 3X VEL/VER</p>		<p>RIS EC 3.0</p>	
<p>RIRS EKO 3.0</p>		<p>RIS 3.0</p>	
<p>RIRS 3.0</p>			

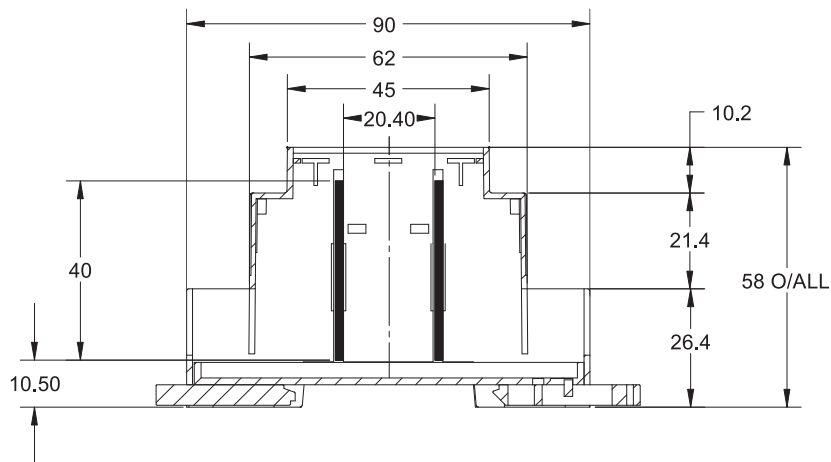
ВОЗМОЖНОСТИ УПРАВЛЕНИЯ ЗАВИСЯТ ОТ ТИПА ПЛАТЫ УПРАВЛЕНИЯ:

- | | |
|---|--|
|  | <p>▶ Включить/выключить;</p> |
|  | <p>▶ Скорость вентилятора;</p> |
|  | <p>▶ Дата и время;</p> |
|  | <p>▶ Температура подаваемого воздуха и заданная температура;</p> |
|  | <p>▶ Рабочий режим;</p> |
|  | <p>▶ Установки;</p> |
|  | <p>▶ Календарь недели;</p> |
|  | <p>▶ Предупреждения.</p> |

ТЕХНИЧЕСКИЕ ФУНКЦИИ:

- › TCP/IP Modbus gateway;
- › Протокол IPV4;
- › WEB-сервер;
- › FTP-сервер;
- › Разработка команд Modbus согласно HTTP-запросам;
- › Санкционированное подключение;
- › Автоматическая передача данных между устройствами Modbus;
- › Обновление программного обеспечения через microSD-карту или FTP-клиент;
- › Часы реального времени;
- › Гальванически изолированная линия связи RS485.

ГАБАРИТЫ:



ПРИНЦИПИАЛЬНАЯ СХЕМА ИНСТАЛЛЯЦИИ ПРОДУКТА:





Просканируйте код для получения доступа к MB-Gateway



Просканируйте код для получения программного обеспечения

Есть вопросы? Ответы найдете здесь:

 Ragainės g. 100
LT-78109 Šiauliai, Lithuania

 +370 41 54 04 15
+370 41 54 04 17

 office@salda.lt
www.salda.lt

Дистрибутор