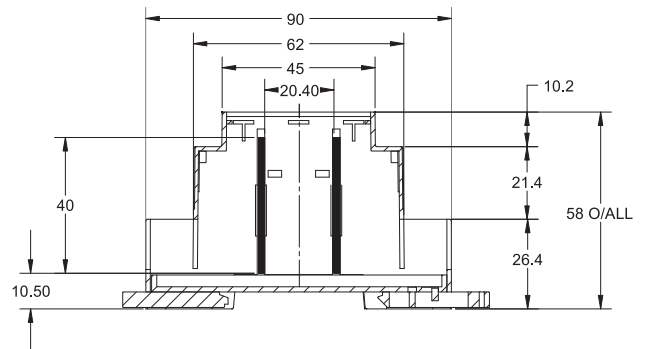


MB-Gateway

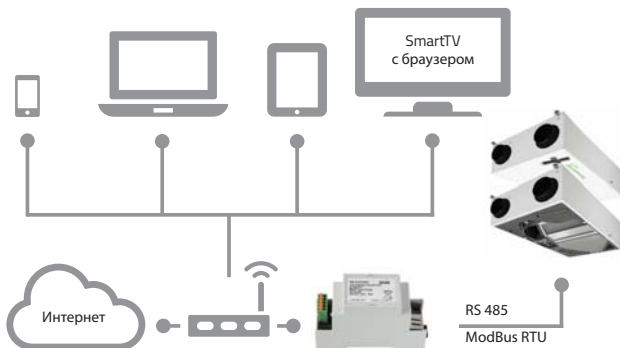
Сетевой модуль



Название	Артикул №
MB-Gateway	GAUMBGATEWAY001

Для управления микроклиматом выбери модуль MB-Gateway, предлагаемый ЗАО «Salda»:

- › Для управления микроклиматом выбери модуль MB-Gateway, предлагаемый ЗАО «Salda»;
- › Дистанционное управление устройством кондиционирования с компьютера через локальную сеть или интернет;
- › Трехуровневое меню: пользователь/сервис/инсталлятор;
- › Дружественная к пользователю, мультиязычная среда, новейшая версия. Модуль MB-Gateway позволяет подключить устройство кондиционирования с технологией управления производства Salda к аппаратуре управления широкого спектра через TCP/IP.



Технические данные:

- › TCP/IP Modbus gateway;
- › Протокол IPV4;
- › WEB-сервер;
- › FTP-сервер;
- › Разработка команд Modbus согласно HTTP-запросам;
- › Санкционированное подключение;
- › Автоматическая передача данных между устройствами Modbus;
- › Обновление программного обеспечения через MicroSD- карту или FTP клиент;
- › Часы реального времени;
- › Гальванически изолированная линия связи RS485. Смарт контроль, профессиональная регулировка StouchПростое.

Технические данные

Монтаж		Наружная поверхность, DIN Rail
Напряжение	[AC/DC]	12V - 25B (2Вт) (снабжен AC/DC адаптер)
Линия коммуникации		Ethernet RJ45 ModBus RS485
Длина кабеля	[м]	UTP кабель (0.5 м) RS485 Кабель связи с RJ10 plugs (2 м)
Размеры (ШxВxГ)	[мм]	90x62x58
Класс защиты		IP-20
Температура окружающей среды	[°C]	-20 - 70
Относительная влажность	[%]	30-85 (без образования конденсата)