

## Электрический каналный нагреватель



Нагреватели каналные ЕКА предназначены для подогрева чистого воздуха в вентиляционных системах и для предварительного нагрева воздуха в вентиляционных системах. Устойчивый к коррозии корпус с отличным тепловым отражателем сделан из алюминия. В местах подключения к воздуховодам на корпусе имеются резиновые уплотнительные кольца, элементы калорифера изготовлены из нержавеющей стали. Калориферы имеют 2 термозащиты и клеммы электрического подключения. Для того, чтобы обеспечить длительный срок службы нагревателей, корпус изготовлен из стали с покрытием алюминия и нагревательных элементов из нержавеющей стали AISI 304. Алюминий для нагревателей был выбран со следующими характеристиками:

- > Хорошая коррозионная стойкость при высоких температурах (до 315°C).
- > Превосходная термическая отражательная способность.
- > Высокая защита поверхности нагревательных элементов от воздействия агрессивных частиц приточного воздуха.
- > При нормальных условиях эксплуатации благодаря покрытию корпуса AZ 150 обеспечивается защита от коррозии на срок более 15 лет.

Двойная защита от перегрева.

Для обеспечения безопасности в случае пожара во всех электрических нагревателях воздуха установлены 2 термозащиты:

- > Первая защита от перегрева автоматически активируется, если температура достигнет 50°C, защита отключает нагревательные элементы, пока он не остынет. Когда температура падает до рабочей температуры, нагреватель автоматически включается.
- > Вторая защита от перегрева автоматически активируется, если температура достигает 100°C, защита отключает нагревательные элементы, пока он не остынет. В этом случае необходимо выяснить причину перегрева нагревателя. Данная защита деактивируется вручную с помощью кнопки на корпусе обогревателей.

**Канальные соединения.**  
Для легкого соединения нагревателей, трубы с резиновыми кольцами.

**Нагреватели со встроенным контролем.**  
Электрические каналные нагреватели со встроенным контролем ЕКРKN, регулирует температуру с помощью алгоритма импульс/пауза, которая позволяет контролировать температуру. Регулировка нагрузки с помощью симистровых регуляторов.

### МАРКИРОВКА

ЕКА	-	NV	-	400	-	15.0	-	3f	-	PTC	-	PS
1		2		3		4		5		6		7

1. ЕКА – каналный нагреватель.
2. NV – тип нагревателя.  
Тип NV – Вы можете установить температуру нагревателя с помощью потенциометра, установленного на корпусе обогревателей.  
Тип NI – Вы можете установить температуру с помощью проводного пульта дистанционного потенциометра TR5K.  
Тип NIS – управления нагревателем от расстояния с 0 - 10В сигнала.
3. 400 – Диаметр нагревателя.
4. 15.0 – Мощность нагревателя кВт.
5. 3f – количество фаз.
6. PTC – Нагреватель с установленным датчиком массового расхода воздуха.
7. PS – Нагреватель с установленным датчиком давления.
8. PTC/PS типа могут быть отмечены также в качестве NV PH, если заданное значение темпер. отопительного прибора -20° С до -5°С.

### ТИПЫ ЭЛЕКТРИЧЕСКИХ КАНАЛЬНЫХ НАГРЕВАТЕЛЕЙ

Модель	Управление	Тип управления
ЕКА	Встроенный контроллер ЕКР	Внешний контроллер
ЕКА NV	Встроенный контроллер ЕКР KN NV	Контроль на обогревателях корпусе, температура по умолчанию заданное значение 0°C ... +30°C
ЕКА NV PTC/PS, NV PH	Встроенный контроллер ЕКР KN NV PTC/PS ЕКР KN PH	Контроль на обогревателях обсадной колонны, заданное значение температуры по умолчанию -10 °C ... + 50 °C. Датчик расхода воздуха и датчик давления установлены внутри нагревателя. Разница между нагревателями ека NV PTC/PS и ЕКА Н.В. PH, что ЕКА Н.В. заданное значение температуры PH составляет от -20 °C или -5 °C.
ЕКА NI	Встроенный контроллер ЕКР KN NI	Пульт дистанционного управления с проводным потенциометра, заданное значение температуры по умолчанию 0°C ... + 30°C
ЕКА NIS	Встроенный контроллер ЕКР KN NIS	0-10В Управление

В нагревателях типа NV PTC/PS установлены контроллеры с заданного значения температуры по умолчанию -10°C ... + 50°C, от ваших потребностей, мы можем установить контроллеры с различными уставками температуры:

-40°C до -10°C	0°C до +30°C	-5°C до 0°C
-20°C до -5°C	-10°C до 0°C	-20°C до +30°C
-10°C до +40°C	-	-

# ЕКА / ЕКА NV/ ЕКА NI / ЕКА NIS

## АКСЕССУАРЫ

Контроллер электрического нагревателя



ЕKR 6.1 ст. 146

Контроллер электрического нагревателя



ЕKR 15.1 ст. 144

Контроллер электрического нагревателя



ЕKR 15.1P ст. 144

Контроллер электрического нагревателя



ЕKR 30 ст. 145

Контроллер электрического нагревателя



ЕKR 30P ст. 145

Датчик температуры



ТJK-10К ст. 147

## УПРАВЛЕНИЕ

Модель	Контролируемая нагрузка [кВт]	Дополнительный контроль нагрузок*	Полная нагрузка	Выход реле	Выходное напряжение**
EKR15.1	15 кВт	В 12 кВт	27 кВт	1x5A/230В	3x230/3x400
EKR15.1P	15 кВт	В 225 кВт	240 кВт	4x5A/230В	3x230/3x400
EKR30	30 кВт	В 42 кВт	42 кВт	1x5A/230В	3x230/3x400
EKR30P	30 кВт	В 420 кВт	450 кВт	4x5A/230В	3x230/3x400

\* Дополнительный контроль нагрузки с контактора.

\*\* Доступные напряжения 3x230V, в соответствии с текущей выбранной контролируемой мощностью.

Модель	Контролируемая нагрузка [кВт]	Максимальный ток контролируется [А]	Выходное напряжение
EKR 6.1	6,4 кВт/400В	16 А	2x400В
	3,2 кВт/230В		1x230В

## ЦИРКУЛЯРНОЕ ВОЗДУХОВОДОВ МОЩНОСТИ & РАЗМЕРЫ

Все нагреватели ЕКА независимо от типа могут быть получены в следующих размерах и мощностях:

Тип	Диаметр	Мин. воздушный поток [м³/час]	Напряжение [В/50Гц]	Мощность [кВт]
ЕКА (NV, NV PTC/PS, NV PH, NI, NIS)	100	40	1x230	0,3, 0,6, 0,9, 1,2
ЕКА (NV, NV PTC/PS, NV PH, NI, NIS)	125	70	1x230	0,3, 0,6, 0,9, 1,2, 1,8, 2,4
ЕКА (NV, NV PTC/PS, NV PH, NI, NIS)	160	110	1x230	0,3, 0,6, 0,9, 1,2, 1,8, 2,4
			2x400	3,0, 5,0, 6,0
			3x400	6,0
ЕКА (NV, NV PTC/PS, NV PH, NI, NIS)	200	170	1x230	0,9, 1,2, 1,8, 2,4, 3,0
			2x400	3,0, 5,0, 6,0
			3x400	6,0
ЕКА (NV, NV PTC/PS, NV PH, NI, NIS)	250	270	1x230	1,2, 2,0, 2,4, 3,0
			2x400	3,0, 5,0, 6,0
			3x400	6,0, 9,0, 12,0
ЕКА (NV, NV PTC/PS, NV PH, NI, NIS)	315 315	415 550	1x230	1,2, 2,0, 2,4, 3,0
			2x400	3,0, 5,0, 6,0
			3x400	6,0, 9,0, 12,0
ЕКА (NV, NV PTC/PS, NV PH, NI, NIS)	400	690	1x230	3,0, 5,0, 6,0
			2x400	3,0, 5,0, 6,0
			3x400	6,0, 9,0, 12,0, 15,0, 18,0
ЕКА (NV, NV PTC/PS, NV PH, NI, NIS)	500	1060	2x400	3,0, 5,0, 6,0
			3x400	6,0, 9,0, 12,0, 15,0, 18,0, 24,0

18,0 и 24,0 кВт нагреватели производятся

по запросу клиентов.

Срок изготовления может быть дольше, чем обычно.

270 мм - размер для нагревателей до 12кВт

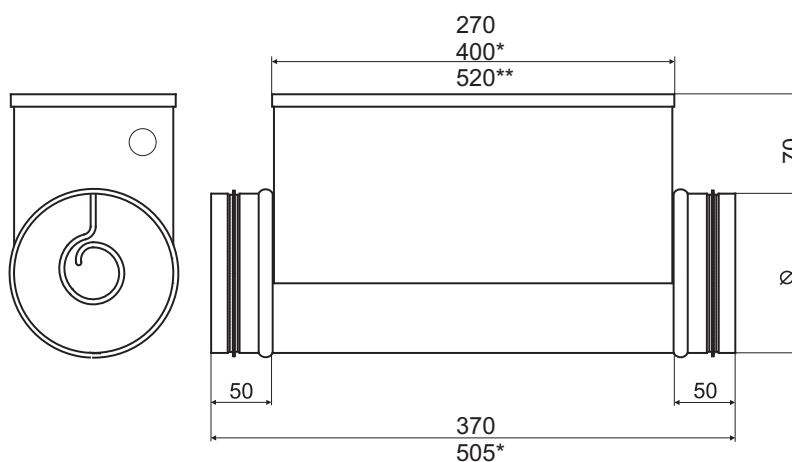
400 мм - размер для 12 кВт нагревателей

520 мм - размер 15 кВт нагревателей

370 мм - размер для нагревателей до 12кВт

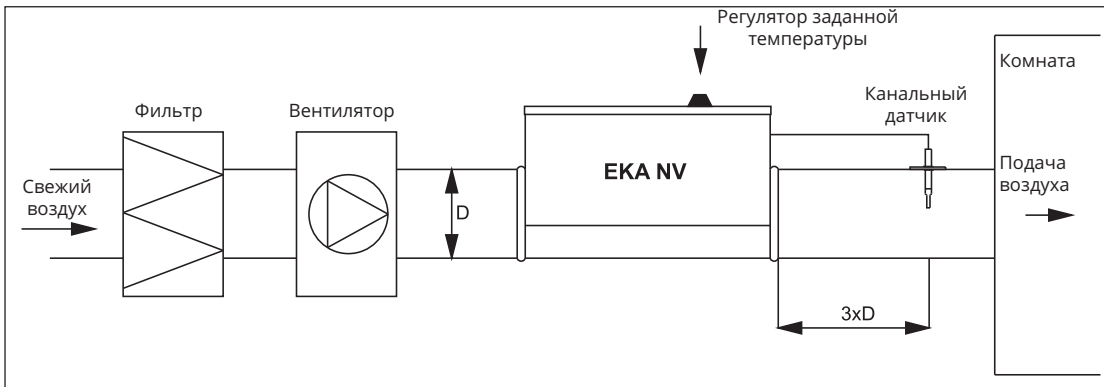
505 мм - размер для 12 кВт нагревателей

630 мм - размер для 15 кВт нагревателей

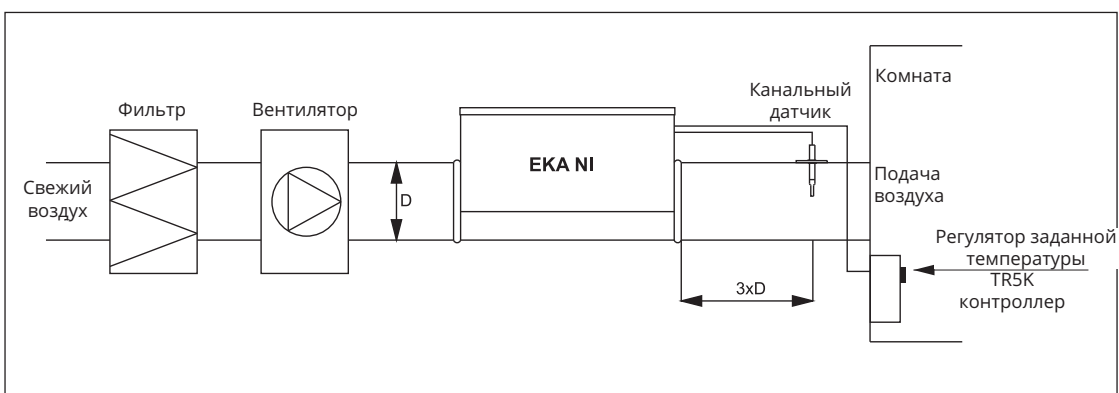


# EKA / EKA NV / EKA NI / EKA NIS

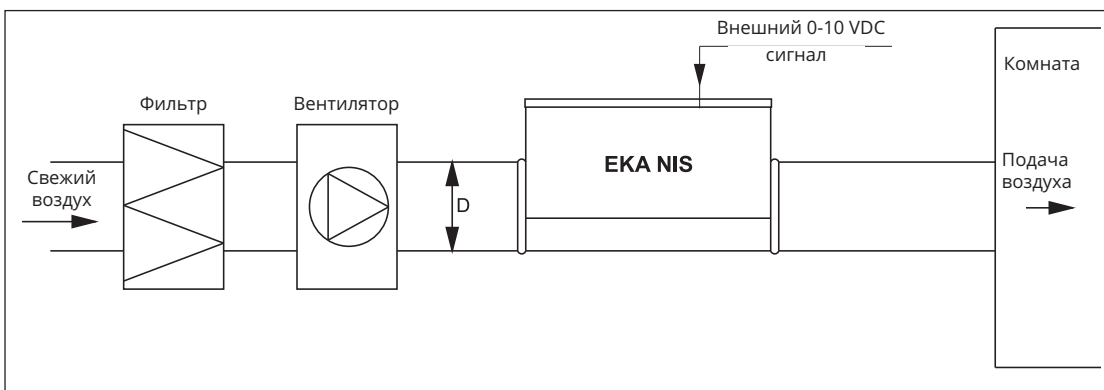
## EKA NV схема подключения



## EKA NI схема подключения



## EKA NIS схема подключения



## Пример установки EKA NV PTC/PS

