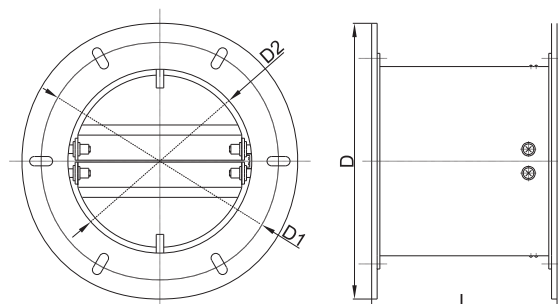
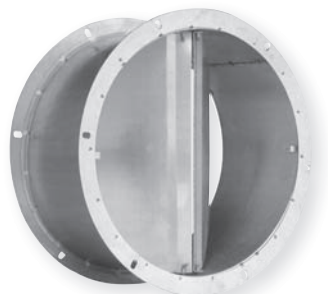


Обратный клапан



Название	Артикул №
ATS 190	GVEATS009
ATS 250	GVEATS008
ATS 311	GVEATS001
ATS 355-500	GVEATS002
ATS 560-630	GVEATS003
ATS 710	GVEATS004

Применяется для организации движения воздуха только в одном направлении. Корпус изготовлен из оцинкованного металла. Установка обратного клапана осуществляется на вертикальных участках воздуховодов совместно с вентиляторами VSV, VSVI и VSA.

Размеры		ØD, [мм]	ØD1, [мм]	ØD2, [мм]	L, [мм]	Вес
Тип	Заявка					
ATS 190	VSA 190, VSA 190 EKO	185	177	161	108	0,6 кг
ATS 250	VSA 220, 225, 250, VSA 220, 225, 250 EKO	250	230	202	115	1,4 кг
ATS 311	VSV/VSVI 311, VSV/VSVI 311 EKO	306	285	256	156	1,8 кг
ATS 355/500	VSV/VSVI 355, 400, 450, 500, VSV/VSVI 355, 400, 450, 500 EKO	464	438	402	220	2,1 кг
ATS 560/630	VSV/VSVI 560, 630, VSV/VSVI 560, 630 EKO	639	605	569	255	2,4 кг
ATS 710	VSV/VSVI 710	708	674	634	250	8 кг